



Level



Pressure



Flow



Temperature

Liquid
Analysis

Registration

Systems
Components

Services



Solutions

Техническая информация

Proline Promag 50H, 53H

Электромагнитная система измерения расхода

Измерение расхода жидкостей в гигиенических применениях, в пищевой промышленности, производстве напитков и в промышленных процессах



Применение

Электромагнитный расходомер для двунаправленного измерения жидкостей с минимальной проводимостью ≥ 5 мкСм/см:

- Напитки, напр. фруктовые соки, пиво, вино
- Молочные продукты, фруктовые смеси
- Соляные растворы
- Растворы кислот, щелочей и т.д.

- Измерение расхода до $4700 \text{ м}^3/\text{ч}$
- Температура среды до $+150 \text{ }^\circ\text{C}$
- Рабочее давление до 40 бар
- Очистка CIP/SIP
- Корпус из нержавеющей стали

Одобрения в секторе продовольствие/гигиена::

- 3A авторизация, испытано EHEDG, соответствие с FDA

Специфичная футеровка для применений:

- PFA

Одобрения для взрывоопасной области:

- ATEX, FM, CSA, TIS

Подсоединение к системе управления

технологическим процессом:

- HART, PROFIBUS DP/PA, FOUNDATION Fieldbus, MODBUS RS485

Особенности и преимущества

Измерительные устройства Promag предлагают пользователю экономически эффективное измерение расхода с высокой степенью точности в широком диапазоне рабочих условий.

Концепция преобразователей Proline включает:

- Высокая эффективность за счет модульной конструкции устройств и принципов работы
- Опции программного обеспечения для дозирования, очистки электродов и пульсирующего расхода
- Единообразную концепцию управления

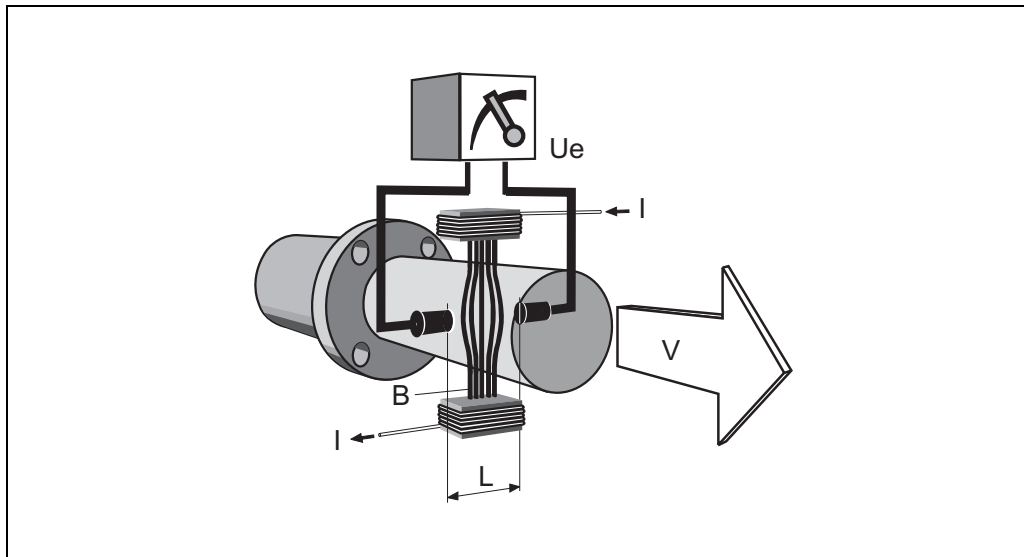
Протестированные и проверенные на практике **сенсоры Promag** предлагают:

- Отсутствие потери давления
- Нечувствительность к вибрации
- Простые установку и запуск

Назначение и конструкция системы

Принцип измерения

Закон индукции Фарадея устанавливает, что при движении проводника в магнитном поле в нем возникает электрическое напряжение. С точки зрения электромагнитных измерений текучая среда соответствует движущемуся проводнику. Индуцированное напряжение пропорционально скорости потока и определяется с помощью двух измерительных электродов, далее сигнал передается на усилитель. Объемный расход вычисляется на основании значения диаметра трубы. Постоянное магнитное поле генерируется с помощью постоянного тока посредством переключения полярности.



A0003191

$$U_e = B \cdot L \cdot v$$

$$Q = A \cdot v$$

U_e = индуцированное напряжение

B = магнитная индукция (магнитное поле)

L = расстояние между электродами

v = скорость потока

Q = объемный расход

A = поперечное сечение трубы

I = сила тока

Измерительная система

Измерительная система состоит из трансмиттера и сенсора.

Существуют два исполнения:

- Компактное исполнение: сенсор и трансмиттер образуют единую механическую конструкцию.
- Раздельное исполнение: трансмиттер устанавливается отдельно от сенсора.

Трансмиттер:

- Promag 50 (интерфейс пользователя с клавишами для управления, двухстрочный дисплей)
- Promag 53 (настройка с помощью сенсорных элементов без открытия корпуса, четырехстрочный дисплей)

Сенсор:

- ДУ 2...100

Вход

Измеряемая переменная	Расход (пропорциональный индуцированному напряжению)
Диапазон измерения	Обычно скорость потока $v = 0.01...10$ м/с с заявленной точностью
Динамический диапазон	Более 1000 : 1
Входной сигнал	<p>Вход состояния (вспомогательный вход): $U = 3...30$ В DC, $R_i = 5$ кОм, гальванически изолирован. Выбор конфигурации: сброс сумматора (сумматоров), принудительная установка в ноль, сброс сообщения об ошибке.</p> <p>Вход состояния (вспомогательный вход) с PROFIBUS DP и MODBUS RS485: $U = 3...30$ В DC, $R_i = 3$ кОм, гальванически изолирован Переключающий уровень: $3...30$ В DC, не зависит от полярности Выбор конфигурации: сброс сумматора (сумматоров), принудительная установка в ноль, сброс сообщения об ошибке, старт/остановка дозирования (опция), сброс сумматора дозирования (опция)</p> <p>Токовый вход (только для Promag 53): Выбор активный/пассивный, гальванически изолирован, выбор значения верхнего предела шкалы, разрешение: 3 мкА, температурный коэффициент: как правило 0,005% ТИЗ/°С (ТИЗ = текущее измеряемое значение); активный: $4...20$ мА, $R_i \leq 150$ Ом, $U_{out} = 24$ В DC, защищен от короткого замыкания пассивный: $0/4...20$ мА, $R_i \leq 150$ Ом, $U_{max} = 30$ В DC</p>

Выход

Выходной сигнал	<p>Promag 50</p> <p>Токовый выход: выбор активный/пассивный, гальванически изолирован, выбор постоянной времени (0.01...100 с), выбор значения верхнего предела шкалы, температурный коэффициент: обычно 0.005% ТИЗ/°С (ТИЗ = текущее измеряемое значение), разрешение: 0.5 мкА</p> <ul style="list-style-type: none"> активный: $0/4...20$ мА, $R_L < 700$ Ом (HART: $R_L \geq 250$ Ом) пассивный: $4...20$ мА, рабочее напряжение $V_S 18...30$ В DC, $R_i \leq 150$ Ом <p>Импульсный/частотный выход: пассивный, открытый коллектор, 30 В DC, 250 мА, гальванически изолирован.</p> <ul style="list-style-type: none"> Частотный выход: верхнее значение частоты $2...1000$ Гц ($f_{max} = 1250$ Гц), скважность 1:1, длительность импульса макс. 10 с. Импульсный выход: выбор веса и полярности импульса, ширина импульса настраивается (0.5...2000 мс) <p>Интерфейс PROFIBUS DP:</p> <ul style="list-style-type: none"> Технология передачи (Физический уровень): RS485 в соответствии с ANSI/TIA/EIA-485-A: 1998, гальванически изолированный Версия профиля (Profile) 3.0 Скорость передачи данных: 9.6 кБод...12 МБод Автоматическое определение скорости передачи данных Функциональные блоки: 1 x аналоговый вход, 3 x сумматор Выходные данные: объемный расход, сумматор Входные данные: принудительная установка в ноль (ВКЛ/ВЫКЛ), управление сумматором, значение для отображения на дисплее Циклическая передача данных, совместимая с предыдущей моделью "Promag 33" Адрес шины, настраиваемый с помощью миниатюрных переключателей или локального дисплея (опция) на измерительном устройстве
------------------------	--

Интерфейс PROFIBUS PA:

- Технология передачи (Физический уровень): IEC 61158-2 (MBP), гальванически изолирован
- Версия профиля (Profile) 3.0
- Потребляемый ток: 11 мА
- Допустимое напряжение питания: 9 ... 32 В
- Соединение шины со встроенной защитой обратной полярности
- Ток сбоя FDE (Электронная схема ошибки отсоединения): 0 мА
- Функциональные блоки: 1 х аналоговый вход, 3 х сумматор
- Выходные данные: объемный расход, сумматор
- Входные данные: принудительная установка в ноль (ВКЛ/ВЫКЛ), управление сумматором, значение для отображения на дисплее
- Циклическая передача данных, совместимая с предыдущей моделью "Promag 33"
- Адрес шины, настраиваемый с помощью миниатюрных переключателей или локального дисплея (опция) на измерительном устройстве

Promag 53**Токовый выход:**

выбор активный/пассивный, гальванически изолирован, выбор постоянной времени (0.01...100 с), выбор значения верхнего предела шкалы, температурный коэффициент: обычно 0.005% ТИЗ/°С (ТИЗ = текущее измеряемое значение),

разрешение: 0.5 мкА

- активный: 0/4...20 мА, $R_L < 700 \text{ Ом}$ (HART: $R_L \geq 250 \text{ Ом}$)
- пассивный: 4...20 мА, рабочее напряжение V_S 18...30 В DC, $R_i \leq 150 \text{ Ом}$

Импульсный/частотный выход:

выбор активный/пассивный, гальванически изолирован (исполнение Ex i: только пассивный)

- активный: 24 В DC, 25 мА (макс. 250 мА в течение 20 мс), $R_L > 100 \text{ Ом}$
- пассивный: открытый коллектор, 30 В DC, 250 мА
- Частотный выход: верхнее значение частоты 2...10000 Гц ($f_{\max} = 12500 \text{ Гц}$), EEx-ia: 2...5000 Гц; скважность 1:1; длительность импульса макс. 10 с.
- Импульсный выход: выбор веса и полярности импульса, ширина импульса настраивается, (0.05...2000 мс)

Интерфейс PROFIBUS DP:

- Технология передачи (Физический уровень): RS485 в соответствии с ANSI/TIA/EIA-485-A: 1998, гальванически изолированный
- Версия профиля (Profile) 3.0
- Скорость передачи данных: 9.6 кБод ...12 МБод
- Автоматическое определение скорости передачи данных
- Функциональные блоки: 2 х аналоговый вход, 3 х сумматор
- Выходные данные: объемный расход, вычисленный массовый расход, сумматор 1...3
- Входные данные: принудительная установка в ноль (ВКЛ/ВЫКЛ), управление сумматором, значение для отображения на дисплее
- Циклическая передача данных, совместимая с предыдущей моделью "Promag 33"
- Адрес шины, настраиваемый с помощью миниатюрных переключателей или локального дисплея (опция) на измерительном устройстве
- Допустимые выходные комбинации → Стр. 7.

Интерфейс PROFIBUS PA:

- Технология передачи (Физический уровень): IEC 61158-2 (MBP), гальванически изолированный
- Версия профиля (Profile) 3.0
- Потребляемый ток: 11 мА
- Допустимое напряжение питания: 9 ... 32 В
- Соединение шины со встроенной защитой обратной полярности
- Ток сбоя FDE (Электронная схема ошибки отсоединения): 0 мА
- Функциональные блоки: 2 х аналоговый вход, 3 х сумматор
- Выходные данные: объемный расход, вычисленный массовый расход, сумматор 1...3
- Входные данные: принудительная установка в ноль (ВКЛ/ВЫКЛ), управление сумматором, значение для отображения на дисплее
- Циклическая передача данных, совместимая с предыдущей моделью "Promag 33"
- Адрес шины, настраиваемый с помощью миниатюрных переключателей или локального дисплея (опция) на измерительном устройстве

Интерфейс MODBUS:

- Технология передачи (Физический уровень): RS485 в соответствии с ANSI/TIA/EIA-485-A: 1998, гальванически изолированный
- Тип прибора MODBUS: ведомый
- Диапазон адресов: 1 до 247
- Адрес шины, настраиваемый с помощью миниатюрных переключателей или локального дисплея (опция) на измерительном устройстве
- Поддерживаемые функции с кодами: 03, 04, 06, 08, 16, 23
- Трансляция: поддерживаемые функции с кодами 06, 16, 23
- Режим передачи: RTU или ASCII
- Поддерживаемая скорость обмена: 1200, 2400, 4800, 9600, 19200, 38400, 57600, 115200 Бод
- Время отклика:
- Прямой доступ к данным = обычно 25...50 мс
- Автосканируемый буфер (диапазон данных) = обычно 3...5 мс
- Допустимые выходные комбинации → Стр. 7.

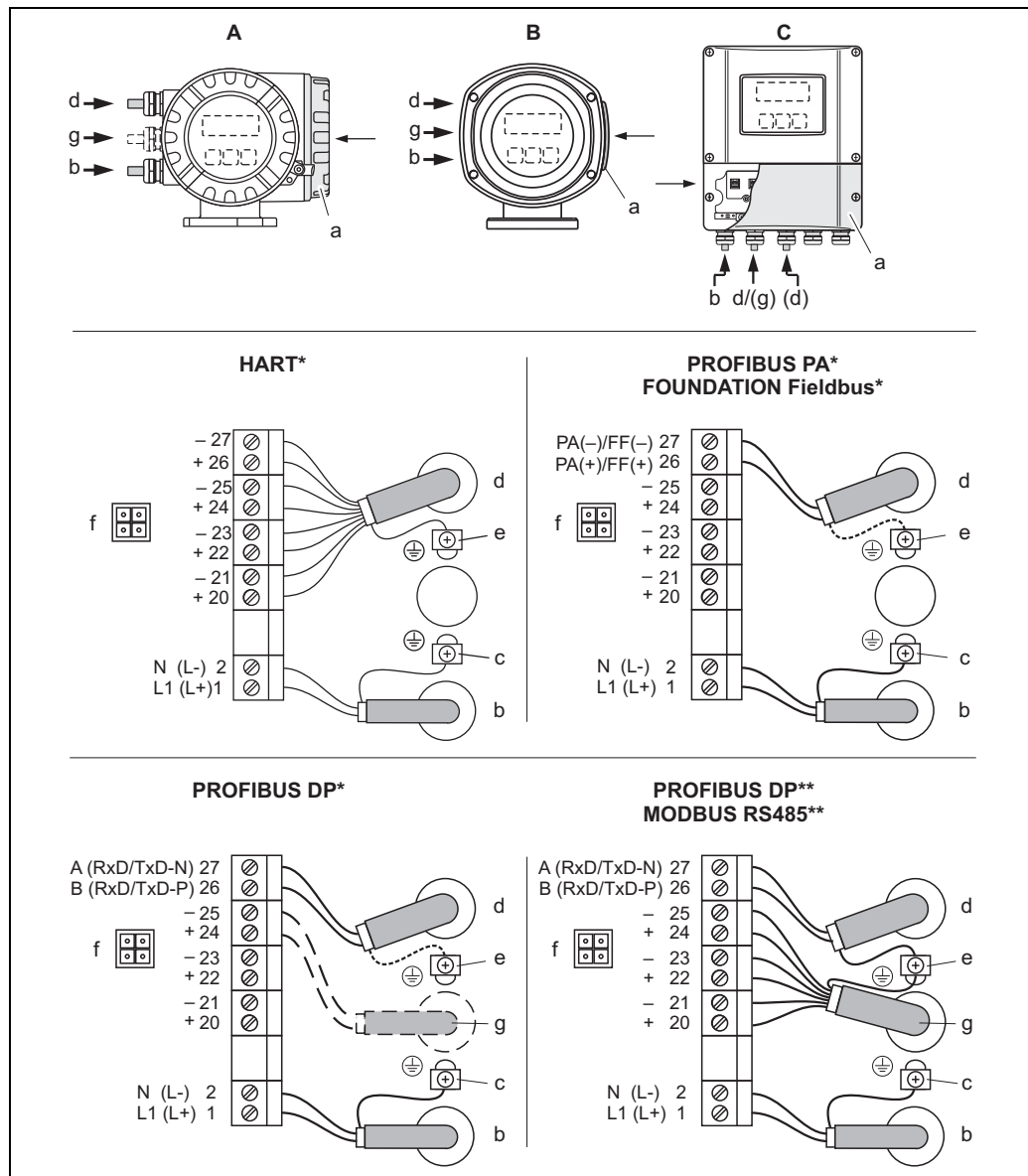
Интерфейс FOUNDATION Fieldbus:

- FOUNDATION Fieldbus H1
- Технология передачи (Физический уровень): IEC 61158-2 (MBP), гальванически изолированный
- ИТК исполнение 4.01
- Потребляемый ток: 12 мА
- Ток сбоя FDE (Электронная схема ошибки отсоединения): 0 мА
- Соединение шины со встроенной защитой обратной полярности
- Функциональные блоки: 5 x аналоговый вход, 1 x цифровой выход, 1 x PID
- Выходные данные: объемный расход, вычисленный массовый расход, температура, сумматор 1...3
- Входные данные: принудительная установка в ноль (ВКЛ/ВЫКЛ), сброс сумматора
- Поддерживается функция Link Master (LM)

Сигнал в режиме аварии	<ul style="list-style-type: none"> • Токвый выход → избираемый режим при наличии состояния аварии (напр., в соответствии с рекомендацией NAMUR NE 43) • Импульсный/частотный выход → избираемый режим при наличии состояния аварии • Выход состояния (Promag 50) → непроводящий при аварии или сбое питания • Релейный выход (Promag 53) → обесточен при аварии или сбое питания
Нагрузка	См. "Выходной сигнал"
Коммутируемый выход	<p>Выход состояния (Promag 50, Promag 53): Открытый коллектор, макс. 30 В DC / 250 мА, гальванически изолирован. Выбор конфигурации: сообщения об ошибках, определение пустой трубы (EPD), направление потока, достижение предельных значений.</p> <p>Релейные выходы (Promag 53): Нормально замкнутые (НЗ или обрыв) или нормально разомкнутые (НР или работа) контакты (по умолчанию: реле 1 = НР, реле 2 = НЗ), макс. 30 В / 0.5 А AC; 60 В / 0.1 А DC, гальванически изолирован. Выбор конфигурации: сообщения об ошибках, определение пустой трубы (EPD), направление потока, достижение предельных значений, контакты дозирования.</p>
Отсечка малого расхода	Точки переключения для отсечки по нижнему пределу расхода являются избираемыми.
Гальваническая изоляция	Все цепи для входов, выходов и источника питания гальванически изолированы друг от друга.

Электропитание

Электрическое подключение измерительного устройства



Подключение трансмиттера, сечение кабеля: макс. 2.5 мм²

A Вид А (полевой корпус)

B Вид В (полевой корпус из нерж. стали)

C Вид С (корпус для настенного монтажа)

*) Фиксированная (немодифицируемая) коммуникационная плата

**) Гибкая (модифицируемая) коммуникационная плата

a Крышка отсека подключений

b Кабель питания: 85 до 260 В AC, 20 до 55 В AC, 16 до 62 В DC

Клемма No. 1: L1 для AC, L+ для DC

Клемма No. 2: N для AC, L- для DC

c Клемма заземления для защитного проводника

d Сигнальный кабель: см. Назначение клемм → Стр. 7

Кабель Fieldbus:

Клемма No. 26: DP (B) / PA (+) / FF (+) / MODBUS RS485 (B) / (PA, FF: с защитой от обратной полярности)

Клемма No. 27: DP (A) / PA (-) / FF (-) / MODBUS RS485 (A) / (PA, FF: с защитой от обратной полярности)

e Клемма заземления экрана сигнального кабеля / кабель Fieldbus / линия RS485

f Сервисный разъем для подключения сервисного интерфейса FXA 193 (Fieldcheck, Tof Tool - Fieldtool Package)

g Сигнальный кабель: см. Назначение клемм → Стр. 7

Кабель для подключения внешнего терминатора (только для PROFIBUS DP с коммуникационной платой постоянного назначения):

Клемма No. 24: +5 В

Клемма No. 25: DGND

Назначение клемм, Promag 50

Версия кода заказа	Клемма No. (входы/выходы)			
	20 (+) / 21 (-)	22 (+) / 23 (-)	24 (+) / 25 (-)	26 (+) / 27 (-)
50***_*****W	–	–	–	Токовый выход HART
50***_*****A	–	–	Частотный выход	Токовый выход HART
50***_*****D	Вход состояния	Выход состояния	Частотный выход	Токовый выход HART
50***_*****H	–	–	–	PROFIBUS PA
50***_*****J	–	–	+5 В (внешн. терминатор)	PROFIBUS DP
50***_*****S	–	–	Частотный выход Ex i, пассивный	Токовый выход Ex i активный, HART
50***_*****T	–	–	Частотный выход Ex i, пассивный	Токовый выход Ex i пассивный, HART
Подключение заземления, питающего напряжения → Стр. 6				

Назначение терминалов, Promag 53

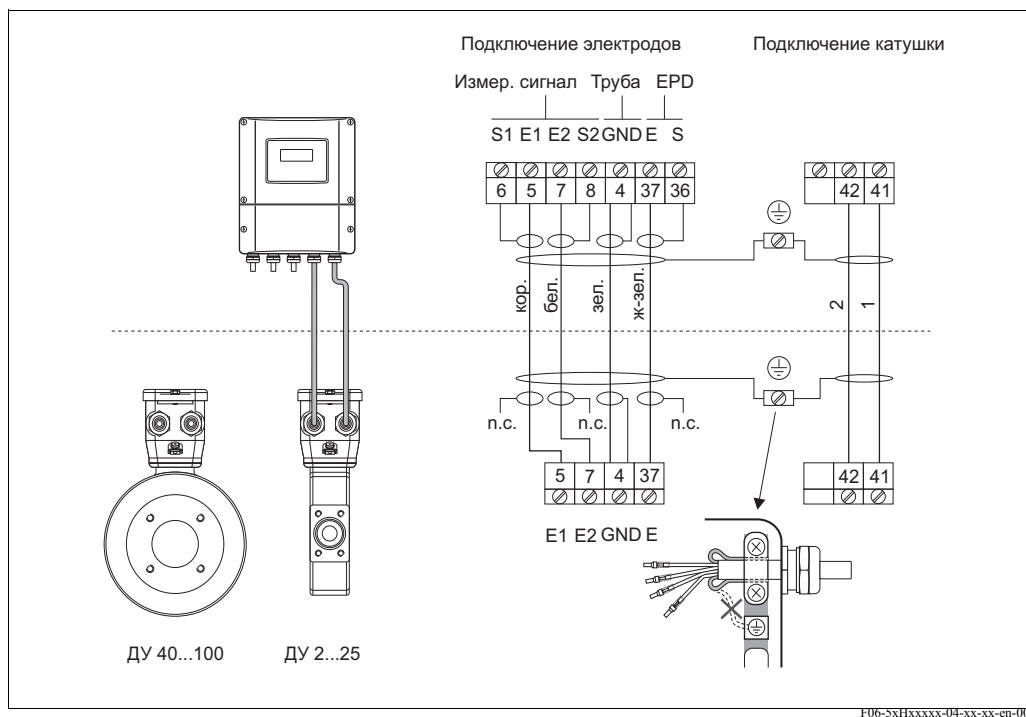
Входы и выходы на коммуникационном модуле в зависимости от заказанного исполнения могут быть присвоены постоянно или иметь различное назначение (см. таблицу). При необходимости замены модули могут быть заказаны как принадлежности.

Версия кода заказа	Клемма No. (входы/выходы)			
	20 (+) / 21 (-)	22 (+) / 23 (-)	24 (+) / 25 (-)	26 (+) / 27 (-)
Фиксированные коммуникационные платы (постоянное назначение)				
53***_*****A	–	–	Частотный выход	Токовый выход HART
53***_*****B	Релейный выход 2	Релейный выход 1	Частотный выход	Токовый выход HART
53***_*****F	–	–	–	PROFIBUS PA Ex i
53***_*****G	–	–	–	FOUNDATION Fieldbus, Ex i
53***_*****H	–	–	–	PROFIBUS PA
53***_*****J	–	–	–	PROFIBUS DP
53***_*****K	–	–	–	FOUNDATION Fieldbus
53***_*****Q	–	–	Вход состояния	MODBUS RS485
53***_*****S	–	–	Частотный выход Ex i	Токовый выход Ex i активный, HART
53***_*****T	–	–	Частотный выход Ex i	Токовый выход Ex i пассивный, HART
Гибкие коммуникационные платы				
53***_*****C	Релейный выход 2	Релейный выход 1	Частотный выход	Токовый выход HART
53***_*****D	Вход состояния	Релейный выход	Частотный выход	Токовый выход HART
53***_*****L	Вход состояния	Релейный выход 2	Релейный выход 1	Токовый выход HART

Версия кода заказа	Клемма No. (входы/выходы)			
	20 (+) / 21 (-)	22 (+) / 23 (-)	24 (+) / 25 (-)	26 (+) / 27 (-)
53***_*****M	Вход состояния	Частотный выход	Частотный выход	Токовый выход HART
53***_*****N	Токовый выход	Частотный выход	Вход состояния	MODBUS RS485
53***_*****P	Токовый выход	Частотный выход	Вход состояния	PROFIBUS DP
53***_*****V	Релейный выход 2	Релейный выход 1	Вход состояния	PROFIBUS DP
53***_*****2	Релейный выход	Токовый выход	Частотный выход	Токовый выход HART
53***_*****4	Токовый вход	Релейный выход	Частотный выход	Токовый выход HART
53***_*****5	Вход состояния	Current input	Частотный выход	Токовый выход HART
53***_*****7	Релейный выход 2	Релейный выход 1	Вход состояния	MODBUS RS485

Подключение заземления, питающего напряжения → Стр. 6

Электрическое подключение раздельного исполнения



n.c. = экраны отдельных кабелей, не подключены

Кабельный ввод

Кабель питания и сигнальный кабель (входы/выходы):

- Кабельный ввод M20 x 1.5 (8...12 мм)
- Размеры резьбы для кабельных вводов 1/2" NPT, G 1/2"

Соединительный кабель для раздельного исполнения:

- Кабельный ввод M20 x 1.5 (8...12 мм)
- Размеры резьбы для кабельных вводов 1/2" NPT, G 1/2"

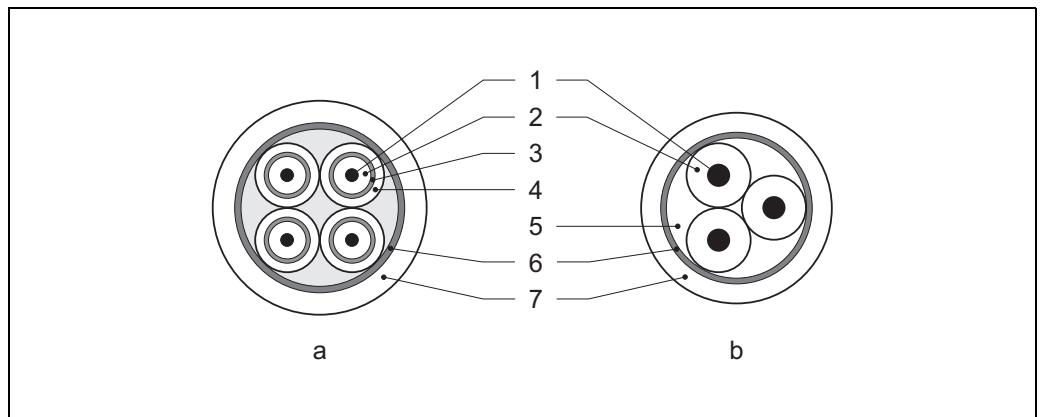
**Спецификации кабеля для
раздельного исполнения**

Кабель катушки:

- 2 x 0.75 мм² ПВХ кабель в общей медной оплетке (Ø приближ. 7 мм)
- Сопротивление проводника: ≤ 37 Ом/км
- Емкость: проводник/проводник, заземленный экран: ≤ 120 пФ/м
- Постоянная рабочая температура: -20...+80 °С
- Поперечное сечение жилы: макс. 2.5 мм²

Сигнальный кабель:

- 3 x 0.38 мм² ПВХ кабель в общей медной оплетке (Ø приближ. 7 мм) и отдельно экранированными жилами
- С функцией контроля заполнения трубы (EPD): 4 x 0.38 мм² ПВХ кабель в общей медной оплетке (Ø приближ. 7 мм) и отдельно экранированными жилами.
- Сопротивление проводника: ≤ 50 Ом/км
- Емкость: проводник/экран: ≤ 420 пФ/м
- Постоянная рабочая температура: -20...+80 °С
- Поперечное сечение жилы: макс. 2.5 мм²



a = сигнальный кабель, b = кабель катушки (сечение: макс. 2.5 мм²)

1 = жила, 2 = изоляция жилы, 3 = экран жилы, 4 = оболочка жилы, 5 = наполнитель жилы, 6 = экран кабеля, 7 = наружная оболочка

A0003194

Как опцию фирма Endress+Hauser может также поставить усиленные армированные соединительные кабели с дополнительной усиливающей металлической оплеткой. Рекомендуется использовать такие кабели в следующих случаях:

- Кабели проложенные под землей
- Кабели, которые могут быть повреждены грызунами
- При использовании устройств со степенью защиты IP 68

Работа в зонах существенных электрических помех:

Измерительное устройство отвечает общим требованиям безопасности, соответствующим стандарту EN 61010-1, требованиям электромагнитной совместимости (EMC) по стандарту IEC/EN 61326 и рекомендациям NE 21 NAMUR.

Предостережение!

Заземление экрана осуществляется через клеммы заземления, предусмотренные для этих целей внутри отсека подключения корпуса. Длина зачищенного и скрученного экрана кабеля до клемм должна быть как можно короче.

Напряжение питания

85...260 В AC, 45...65 Гц
20...55 В AC, 45...65 Гц
16...62 В DC

PROFIBUS PA и FOUNDATION Fieldbus

Для применения вне взрывоопасных зон: 9...32 В DC

Ex i: 9...24 В DC

Ex d: 9...32 В DC

Потребляемая мощность

AC: <15 ВА (включая сенсор)
DC: <15 Вт (включая сенсор)

Ток при включении :

- макс. 13.5 А (< 50 мс) при 24 В DC
- макс. 3 А (< 5 мс) при 260 В AC

Сбой питания

Минимальная продолжительность 1 цикл:

- EEPROM или T-DAT (только Promag 53) сохраняют данные измерительной системы при пропадании питания
- S-DAT: заменяемая микросхема, в которой сохраняются данные сенсора (номинальный диаметр, заводской номер, калибровочный коэффициент, нулевая точка и т.д.)

Выравнивание потенциалов

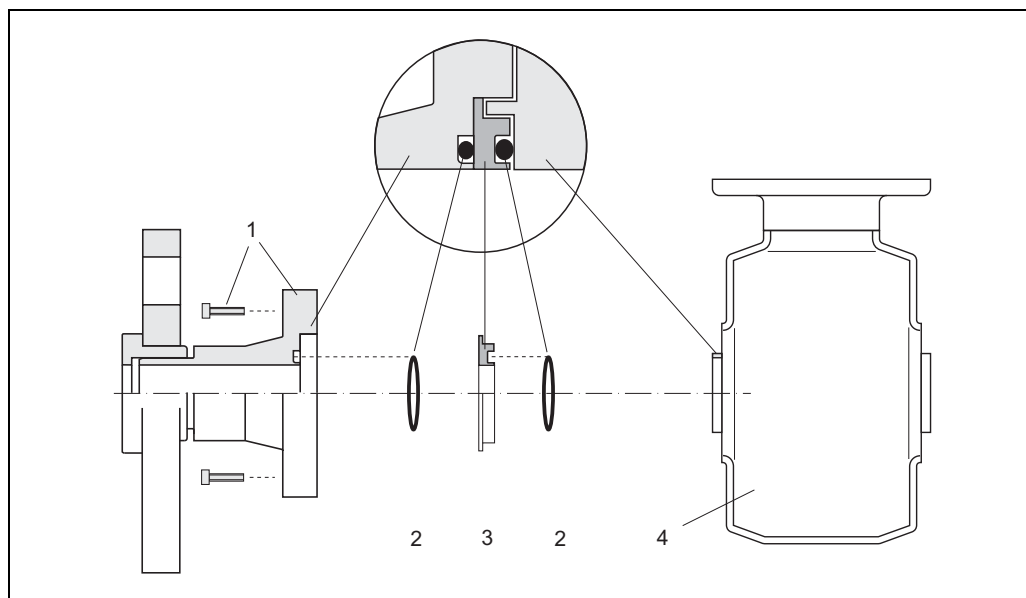
Надежное измерение возможно только, если сенсор и среда имеют одинаковый электрический потенциал.

Металлические присоединения к процессу

Выравнивание потенциалов, как правило, происходит через металлические присоединения к процессу контактирующие со средой, которые монтируются непосредственно на измерительном трансмиттере. Обычно это означает, что дополнительные меры по выравниванию потенциалов не требуются.

Пластмассовые присоединения к процессу

Для пластмассовых присоединений к процессу выравнивание потенциалов между сенсором и средой должно быть обеспечено использованием дополнительных заземляющих дисков. Отсутствие таких заземляющих дисков может повлиять на точность или повредить измерительный трансмиттер вследствие электрохимической коррозии электродов.



A0002651

- 1 Винт Аллена (присоединение к процессу)
- 2 Кольцеобразные уплотнения
- 3 Пластмассовая шайба (распорка) или заземляющий диск
- 4 Сенсор

При использовании заземляющих дисков обратите внимание на следующее:

- В зависимости от заказанного исполнения вместо заземляющих дисков на присоединениях к процессу могут быть установлены пластмассовые шайбы. Эти пластмассовые шайбы служат только в качестве распорки и не имеют функции выравнивания потенциала. Кроме того, они обеспечивают функции уплотнения между сенсором и присоединением к процессу. По этой причине при использовании присоединений к процессу без заземляющих дисков данные пластмассовые шайбы/уплотнения не должны быть удалены или должны быть всегда установлены.
- Заземляющие диски могут быть дополнительно заказаны на E+N, как принадлежность. Убедитесь, что материал заземляющих дисков совместим с материалом электрода. В противном случае существует опасность повреждения электродов вследствие электрохимической коррозии. Вы можете найти информацию по материалам на Стр. 39.
- Заземляющие диски, вкл. уплотнения, монтируются внутри присоединения к процессу. Они не изменяют установочную длину прибора. Размеры для заземляющих дисков можно найти на Стр. 34.

Рабочие характеристики

Нормальные рабочие условия

В соответствии с DIN EN 29104 и VDI/VDE 2641:

- Температура среды: $+28\text{ °C} \pm 2\text{ K}$
- Окружающая температура: $+22\text{ °C} \pm 2\text{ K}$
- Время прогрева: 30 минут

Установка:

- Входной участок > 10 x ДУ
- Выходной участок > 5 x ДУ
- Сенсор и транзисттер заземлены.
- Сенсор сцентрирован на трубопроводе.

Максимальная ошибка измерения

Promag 50:

Импульсный выход: $\pm 0.5\%$ ТИЗ ± 1 мм/с (ТИЗ = текущее измеряемое значение)

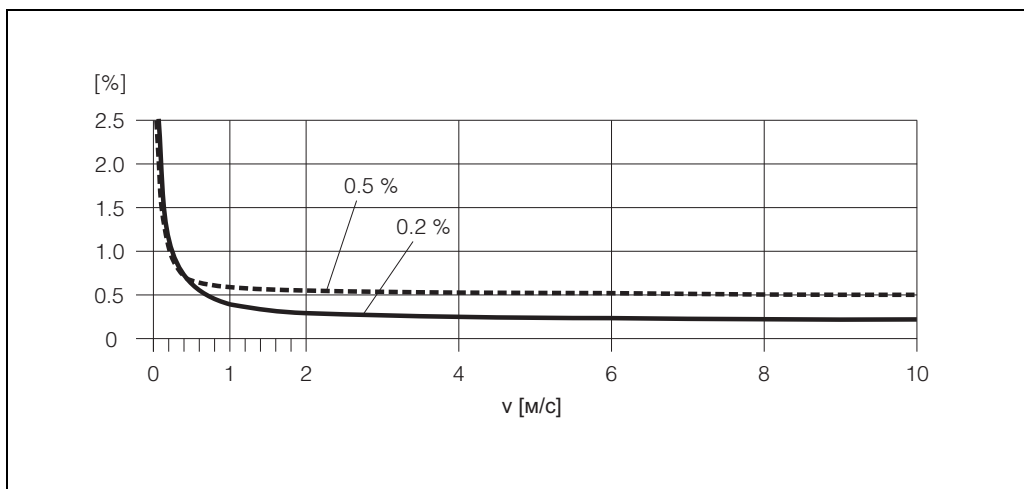
Токовый выход: обычно ± 5 мкА

Promag 53:

Импульсный выход: $\pm 0.2\%$ ТИЗ ± 2 мм/с (ТИЗ = текущее измеряемое значение)

Токовый выход: обычно ± 5 мкА

Отклонения питающего напряжения в указанных пределах не оказывают никакого влияния на измерения.



Макс. ошибка измерения в % от текущего измеряемого значения

F06-5xxxxxx-05-xx-xx-xx-000

Повторяемость

Макс. $\pm 0.1\%$ ТИЗ ± 0.5 мм/с (ТИЗ = текущее измеряемое значение)

Рабочие условия

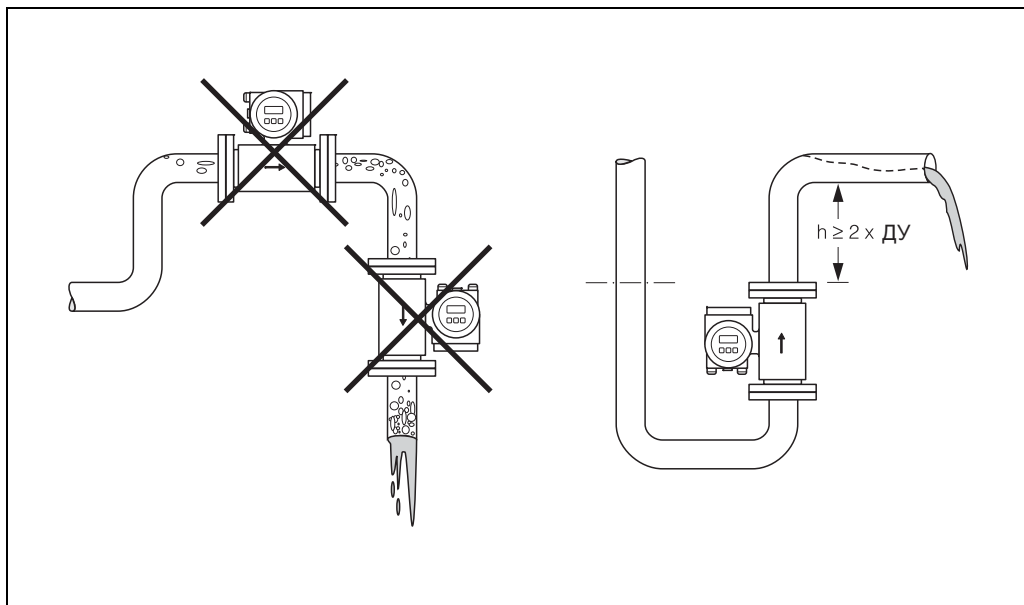
Условия установки

Инструкции по монтажу

Позиция установки

Корректное измерение возможно только при полностью заполненной трубе. При монтаже прибора избегайте следующих мест:

- Самая высокая точка участка. Опасность скопления воздуха.
- На ниспадающем вертикальном трубопроводе перед свободным сливом из трубы.

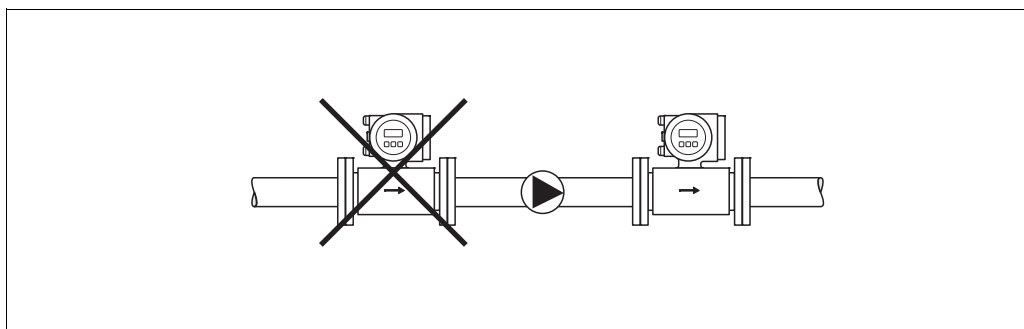


F06-5xxxxxxx-11-00-00-xx-000

Установка насосов

Не устанавливайте сенсор на всасывающей стороне насоса. Это может привести к снижению давления и, соответственно, к риску отслаивания футеровки измерительной трубы. Информацию по устойчивости футеровки к разрежению можно найти на Стр. 18.

В системах с плунжерными, диафрагменными или перистальтическими насосами может возникнуть необходимость установки устройств, гасящих пульсации потока. Информацию по устойчивости измерительной системы к вибрации и ударам можно найти на Стр. 17.



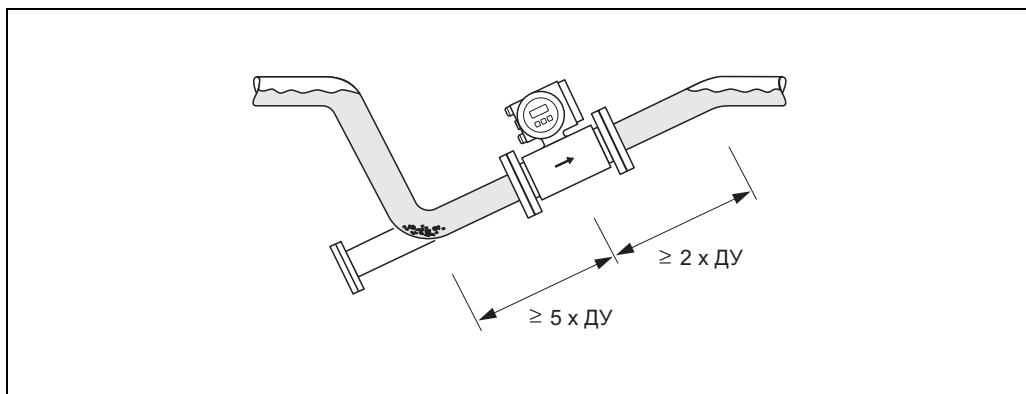
F06-5xxxxxxx-11-00-00-xx-001

Частично заполненные трубопроводы

Частично заполненные трубопроводы требуют устройства наклонного участка подтопления. Функция контроля заполнения трубопровода (EPD) дает дополнительную защиту, благодаря обнаружению пустых или частично заполненных труб.

Предостережение!

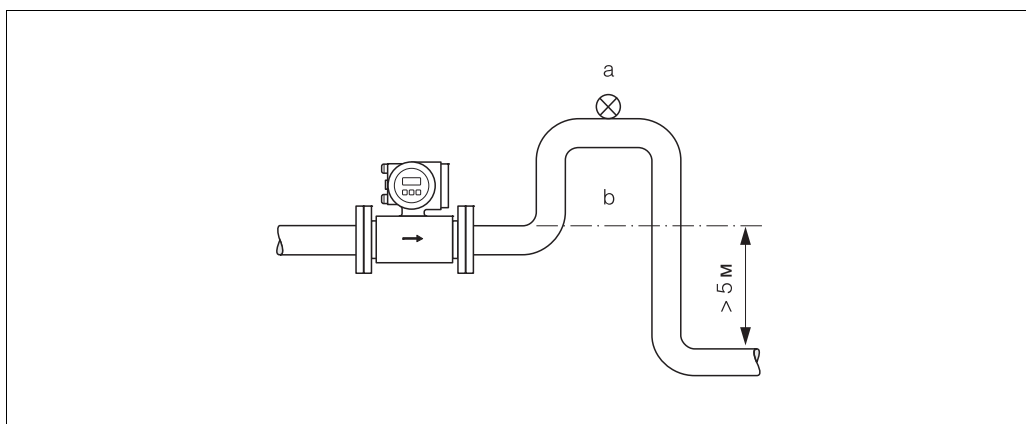
Риск скопления твердых примесей. Не устанавливайте сенсор в нижней точке подтопления. Желательно устройство дренажного слива для очистки.



F06-5xxxxxx-11-00-00-xx-002

Нисходящие трубопроводы

Устанавливайте сифон (b) или вентиляционный клапан (a) по ходу движения потока ниже сенсора если нисходящий участок трубопровода длиннее 5 м. Это поможет предотвратить понижение давления и связанный с этим риск повреждения футеровки измерительной трубы. Эти меры также предотвращают опорожнение трубы, что могло бы привести к появлению пузырьков воздуха. Информация об устойчивости футеровки к разрежению может быть найдена на Стр. 18.



F06-5xxxxxx-11-00-00-xx-003

a = вентиляционный клапан, b = сифон

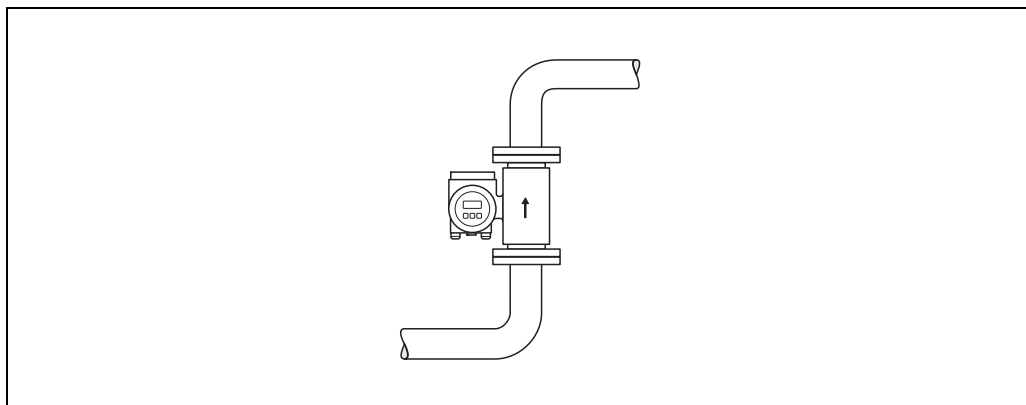
Ориентация

Оптимальная ориентация помогает избежать скопления газов или твердых частиц в измерительной трубе. Кроме того, Promag имеет ряд функций и решений, обеспечивающих корректное измерение для сложных сред:

- Система очистки электродов (ЕСС) для удаления электропроводящих отложений в измерительной трубе, напр., в средах, способствующих зарастанию.
- Контроль заполнения трубопровода (EPD) для обнаружения частично заполненных измерительных труб, в случае дегазированных жидкостей или для применений с изменяющимся давлением (только для ДУ 15...100).

Вертикальная ориентация:

Это идеальная ориентация для самоопорожняющихся систем с применением в сочетании с функцией контроля заполнения трубы (EPD).



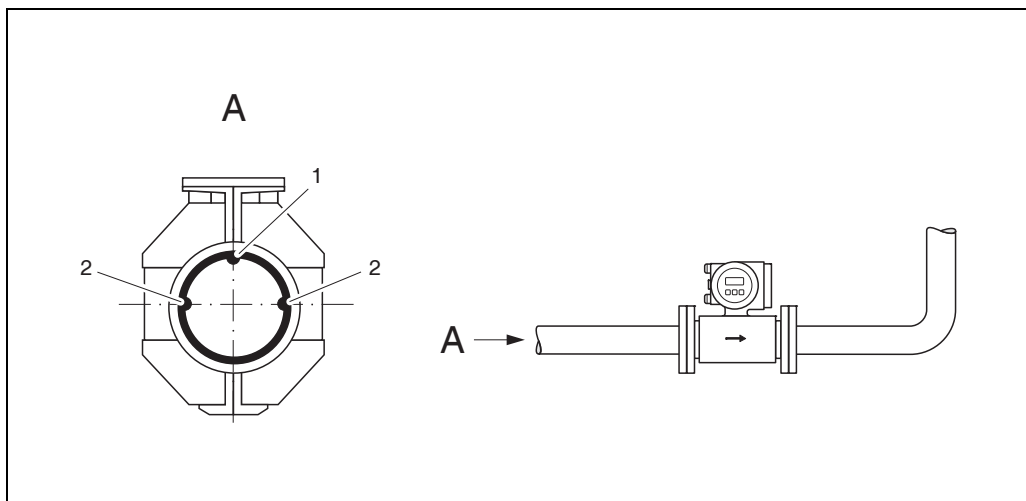
F06-5xxxxxxx-11-00-00-xx-004

Горизонтальная ориентация:

Плоскость расположения измерительных электродов должна быть горизонтальной. Это исключает кратковременную изоляцию двух электродов пузырьками содержащегося в жидкости воздуха.

Предостережение!

Функция контроля заполнения трубопровода правильно работает только при горизонтальной установке измерительного прибора и когда корпус преобразователя смотрит вверх. В противном случае нет гарантии, что функция заполнения трубопровода будет определять наличие частично заполненной или пустой измерительной трубы.



F06-5xxxxxxx-11-00-00-xx-001

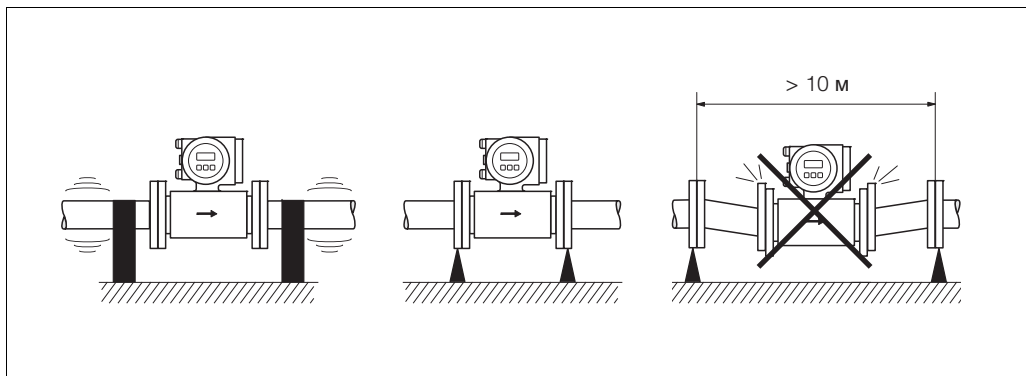
1 = EPD электрод (Контроль заполнения трубопровода) за циклометром Promag H / ДУ 2, 4
2 = Измерительные электроды (обнаружение сигнала)

Вибрации

При значительной вибрации закрепите трубопровод и сенсор.

Предостережение!

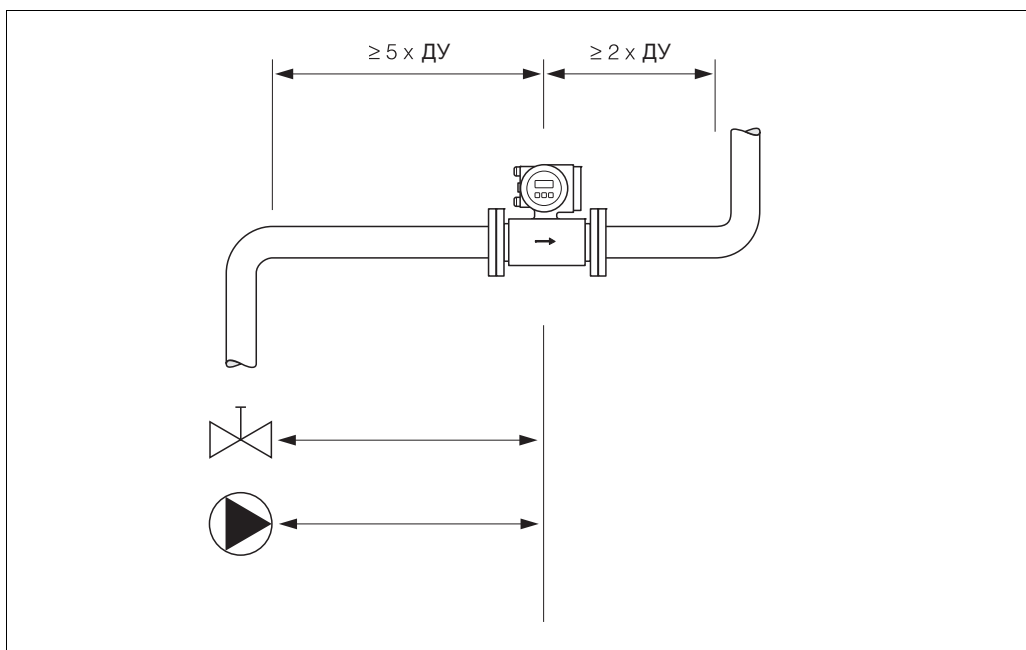
- При значительном уровне вибрации предпочтительно устанавливать трансмиттер отдельно от сенсора. Информацию по устойчивости к вибрации и удару можно найти на Стр. 17.
- В зависимости от применения и длины рабочего участка трубопровода сенсору может потребоваться поддержка или дополнительное крепление. Сенсор должен быть дополнительно поддержан механически при использовании пластмассовых присоединений к процессу. Набор для монтажа на стене может быть заказан на E+H, как принадлежность.



F06-5xxxxxxx-11-00-00-xx-006

Входные и выходные участки По возможности устанавливайте сенсор дальше от арматуры, такой, как клапаны, тройники, колена и т.п. Для обеспечения точности измерения соблюдайте длины прямых участков:

- Входной участок $\geq 5 \times \text{ДУ}$
- Выходной участок $\geq 2 \times \text{ДУ}$



F06-5xxxxxxx-11-00-00-xx-005

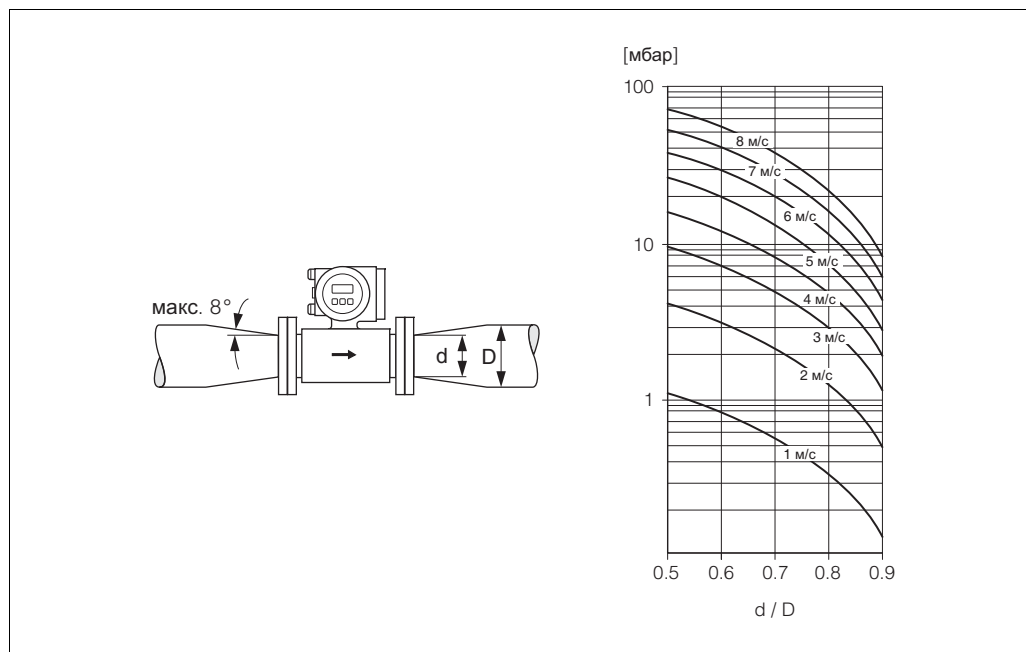
Переходники

Соответствующие переходники по DIN EN 545 (двухфланцевые переходники) могут использоваться при установке сенсора в трубы большого диаметра. Результирующее увеличение скорости потока повышает точность измерения при очень низкой скорости течения жидкости.

Представленная ниже номограмма может использоваться для вычисления потерь давления, вызванного использованием сужений и расширений.

Номограмма относится к жидкостям, сравнимым по вязкости с водой:

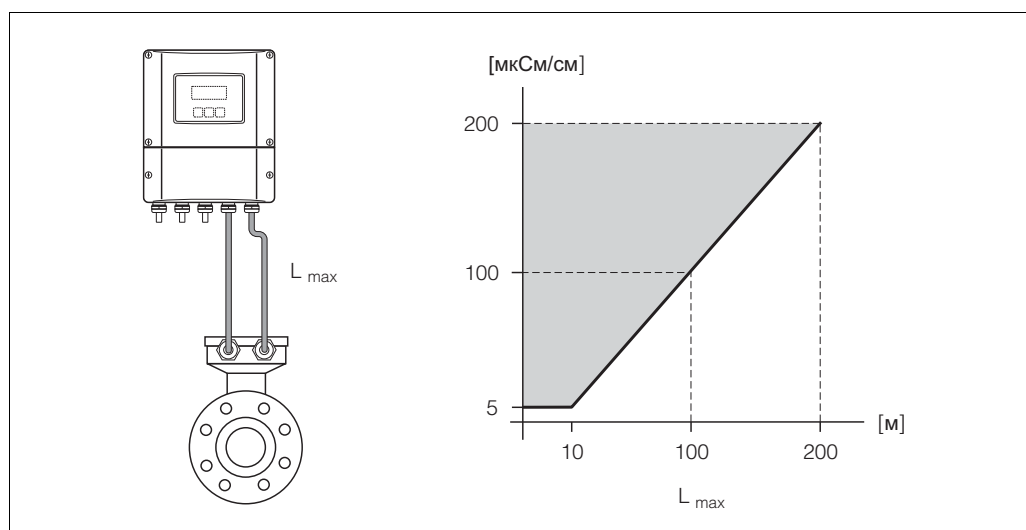
1. Вычислите отношение диаметров d/D .
2. Из номограммы определите потерю давления, как функцию скорости потока (после сужения) и отношения d/D .



F06-5xxxxxx-05-05-xx-xx-000

Длина соединительного кабеля

Допустимая длина кабеля L_{max} зависит от проводимости среды. При измерении деминерализованной воды минимальная проводимость составляет 20 мкСм/см.



F06-5xxxxxx-05-xx-xx-xx-006

Область, закрашенная серым цветом = диапазон допустимой проводимости среды

L_{max} = длина соединительного кабеля в [м]

Проводимость среды в [мкСм/см]

Для обеспечения точности измерения при монтаже раздельного исполнения дополнительно должны соблюдаться следующие требования:

- Закрепите кабель у кабельных входов и на лотках. Движения кабеля могут исказить измерительный сигнал, особенно при низкой проводимости среды.
- Не прокладывайте кабель вблизи электрических машин и коммутирующих устройств.
- При необходимости выполните выравнивание потенциала между сенсором и трансмиттером.

Окружающая среда

Окружающая температура	<p>Трансмиттер:</p> <ul style="list-style-type: none"> • Стандартно: -20...+60 °C • Опция: -40...+60 °C <p>Замечание!</p> <p>При температурах окружающей среды ниже -20°C читаемость показаний дисплея может ухудшиться.</p> <p>Сенсор:</p> <ul style="list-style-type: none"> • Фланец из углеродистой стали: -10...+60 °C • Фланец из нержавеющей стали: -40...+60 °C <p>Предостережение!</p> <p>Не рекомендуется превышать значений минимальной и максимальной температуры для футеровки измерительной трубы (→ “Диапазон температуры среды”).</p> <p>Обратите внимание на следующее:</p> <ul style="list-style-type: none"> • Устанавливайте прибор в затемненном месте. Избегайте попадания прямого солнечного света, особенно в районах с жарким климатом. • Если окружающая температура и температура среды одинаково высоки монтируйте трансмиттер отдельно от сенсора (→ “Диапазон температуры среды”).
Температура хранения	<ul style="list-style-type: none"> • Диапазон температур хранения прибора соответствует допустимым диапазонам температур окружающей среды для трансмиттера и сенсора (см. “Окружающая температура”). • Измерительный прибор должен быть защищен от прямого солнечного света в течение времени хранения, чтобы избежать неприемлемо высоких поверхностных температур. • Место хранения должно быть выбрано с учетом предотвращения появления влажности в измерительном устройстве. Это поможет предотвратить образование грибков и бактерий, которые могут повредить футеровку. • Не удаляйте защитные заглушки или крышки до установки устройства.
Степень защиты	IP 67 (NEMA 4X) для трансмиттера и сенсора
Устойчивость к вибрации и удару	Ускорение до 2 g по IEC 60068-2-6
Очистка SIP	Возможна
Очистка SIP	Возможна
Электромагнитная совместимость (EMC)	По EN 61326/A1 и рекомендации NE 21 NAMUR

Рабочие условия

Диапазон температуры среды Допускаемая температура среды зависит от сенсора и материала уплотнения:

Сенсор:
 • ДУ 2...100: -20...+150 °C

Уплотнение:
 • EPDM: -20...+130 °C
 • Силикон: -20...+150 °C
 • Витон: -20...+150 °C
 • Kalrez: -20...+150 °C

Проводимость **Минимальная проводимость:**
 ≥ 5 мкСм/см для жидкостей в общем
 ≥ 20 мкСм/см для деминерализованной воды

Заметьте, что для отдельного исполнения на минимальную проводимость влияет также длина соединительного кабеля → см. “Длина соединительного кабеля”

Диапазон давления среды (номинальное давление) Допустимое номинальное давление зависит от присоединения к процессу и уплотнения:
 • 40 бар: фланец, сварной патрубков (с кольцеобразным уплотнением)
 • 16 бар: все другие типы присоединений к процессу

Устойчивость к разрезанию (футеровка)

Номинальный диаметр		Футеровка измерительной трубы	Устойчивость к разрезанию футеровки измерительной трубы					
[мм]	[дюйм]		Предельные значения для абсолютного давления (мбар) при различных температурах жидкости					
			25 °C	80 °C	100 °C	130 °C	150 °C	180 °C
2...100	1/12...4"	PFA	0	0	0	0	0	0

Пределы расхода

Диаметр трубопровода и расход определяют номинальный диаметр сенсора. Оптимальная скорость потока составляет 2...3 м/с. Кроме того, скорость потока (v) должна учитывать физические свойства среды:

• v > 2 м/с: для сред, образующих отложения, таких как цельное молоко и т.д.

Характеристики расхода (единицы измерения СИ)					
Номинальный диаметр		Рекомендуемый расход Мин./макс. значение полной шкалы (v ~ 0.3 или 10 м/с)	Заводские установки		
[мм]	[дюйм]		Значение полной шкалы (v ~ 2.5 м/с)	Вес импульса (~ 2 импульса/с)	Отсечка дрейфа (v ~ 0.04 м/с)
2	1/12"	0.06...1.8 дм ³ /мин	0.5 дм ³ /мин	0.005 дм ³	0.01 дм ³ /мин
4	5/32"	0.25...7 дм ³ /мин	2 дм ³ /мин	0.025 дм ³	0.05 дм ³ /мин
8	5/16"	1...30 дм ³ /мин	8 дм ³ /мин	0.10 дм ³	0.1 дм ³ /мин
15	1/2"	4...100 дм ³ /мин	25 дм ³ /мин	0.20 дм ³	0.5 дм ³ /мин
25	1"	9...300 дм ³ /мин	75 дм ³ /мин	0.50 дм ³	1 дм ³ /мин
40	1 1/2"	25...700 дм ³ /мин	200 дм ³ /мин	1.50 дм ³	3 дм ³ /мин
50	2"	35...1100 дм ³ /мин	300 дм ³ /мин	2.50 дм ³	5 дм ³ /мин
65	2 1/2"	60...2000 дм ³ /мин	500 дм ³ /мин	5.00 дм ³	8 дм ³ /мин
80	3"	90...3000 дм ³ /мин	750 дм ³ /мин	5.00 дм ³	12 дм ³ /мин
100	4"	145...4700 дм ³ /мин	1200 дм ³ /мин	10.00 дм ³	20 дм ³ /мин

Характеристики расхода (единицы измерения US)					
Номинальный диаметр		Рекомендуемый расход Мин./макс. значение полной шкалы ($v \sim 0.3$ или 10 м/с)	Заводские установки		
[мм]	[дюйм]		Значение полной шкалы ($v \sim 2.5$ м/с)	Вес импульса (~ 2 импульса/с)	Отсечка дрейфа ($v \sim 0.04$ м/с)
1/12"	2	0.015...0.5 гал/мин	0.1 гал/мин	0.001 гал	0.002 гал/мин
5/32"	4	0.07...2 гал/мин	0.5 гал/мин	0.005 гал	0.008 гал/мин
5/16"	8	0.25...8 гал/мин	2 гал/мин	0.02 гал	0.025 гал/мин
1/2"	15	1.0...27 гал/мин	6 гал/мин	0.05 гал	0.10 гал/мин
1"	22	2.5...65 гал/мин	18 гал/мин	0.20 гал	0.25 гал/мин
1 1/2"	40	7...190 гал/мин	50 гал/мин	0.50 гал	0.75 гал/мин
2"	50	10...300 гал/мин	75 гал/мин	0.50 гал	1.25 гал/мин
2 1/2"	65	16...500 гал/мин	130 гал/мин	1 гал	2.0 гал/мин
3"	80	24...800 гал/мин	200 гал/мин	2 гал	2.5 гал/мин
4"	100	40...1250 гал/мин	300 гал/мин	2 гал	4.0 гал/мин

Потеря давления

- Никакой потери давления для ДУ 8...100 если сенсор установлен на трубе того же номинального диаметра.
- Потери давления для конфигураций, включающих в себя переходники, соответствуют стандарту DIN EN 545 → Стр. 16.

Спецификации измерительной трубы

Номинальный диаметр		Нормы давления*	Внутренний диаметр измерительной трубы **
[мм]	[дюйм]		
2	1/12"	PN 16 / PN 40	2.25
4	5/32"	PN 16 / PN 40	4.5
8	5/16"	PN 16 / PN 40	9.0
15	1/2"	PN 16 / PN 40	16.0
–	1"	PN 16 / PN 40	22.6
25	–	PN 16 / PN 40	26.0
40	1 1/2"	PN 16	35.3
50	2"	PN 16	48.1
65	2 1/2"	PN 16	59.9
80	3"	PN 16	72.6
100	4"	PN 16	97.5

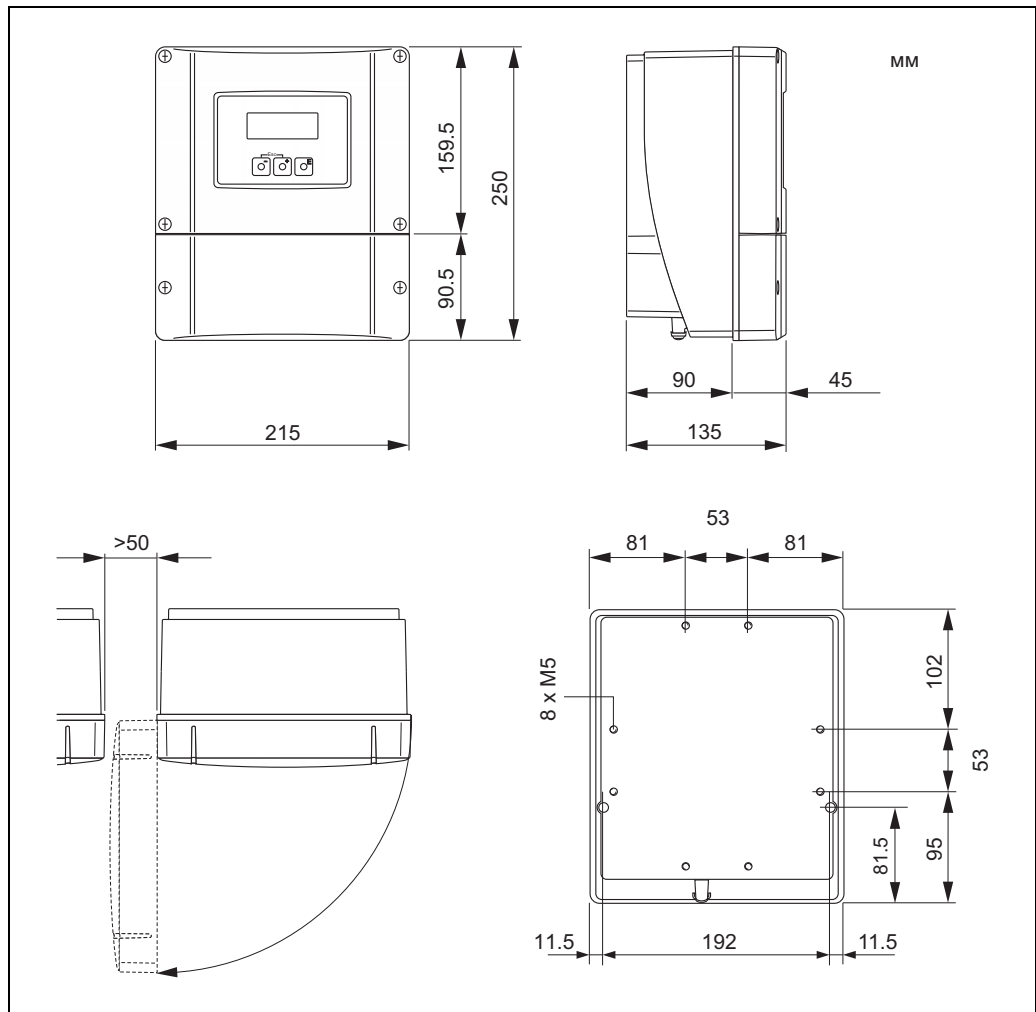
* Нормы давления зависят от присоединений к процессу и уплотнений (Стр. 18).

** Внутренние диаметры присоединений к процессу → Стр. 26.

Механическая конструкция

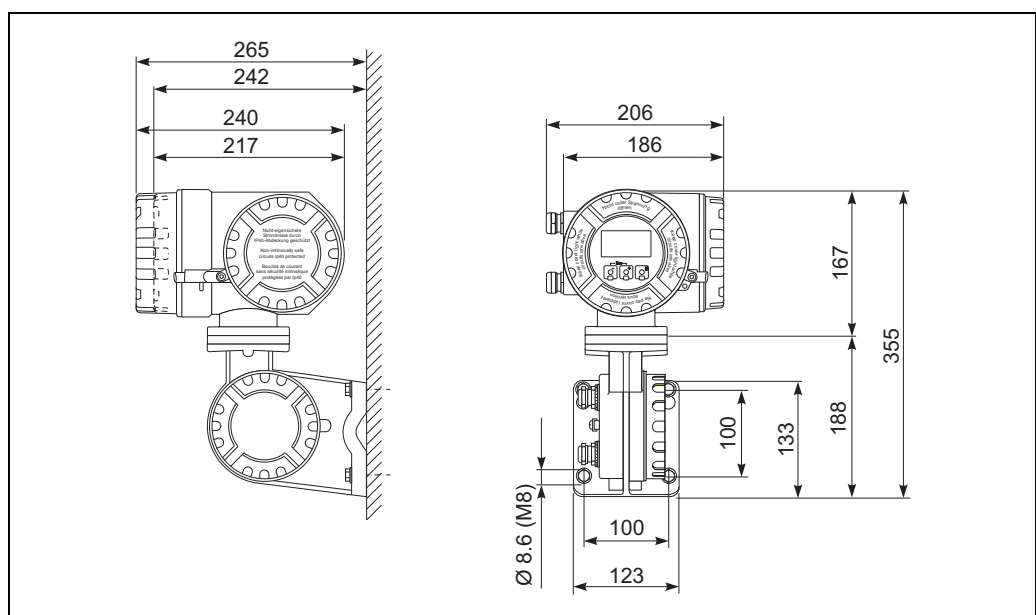
Конструкция / размеры

Размеры: Корпус для монтажа на стену (взрывобезопасная зона и ПЗГ / зона 2)



A0001150

Размеры: Полевой корпус для раздельного исполнения (П2GD / зона 1)

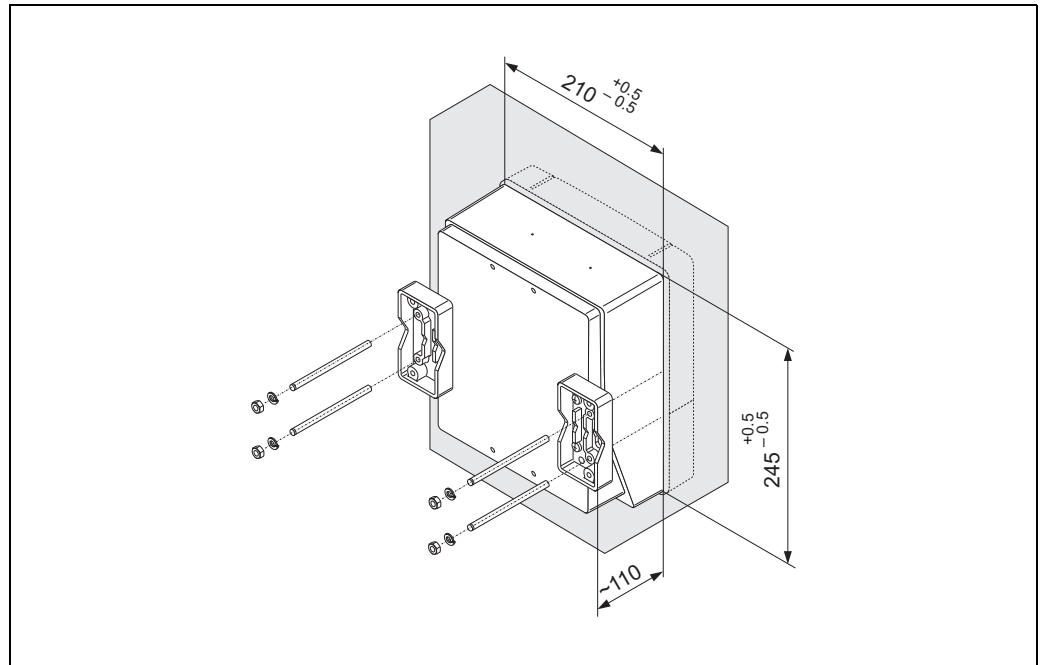


A00021287

Для монтируемого на стену корпуса существует отдельный монтажный набор. Его можно заказать на фирме Endress+Hauser как принадлежность. Возможны следующие варианты установки:

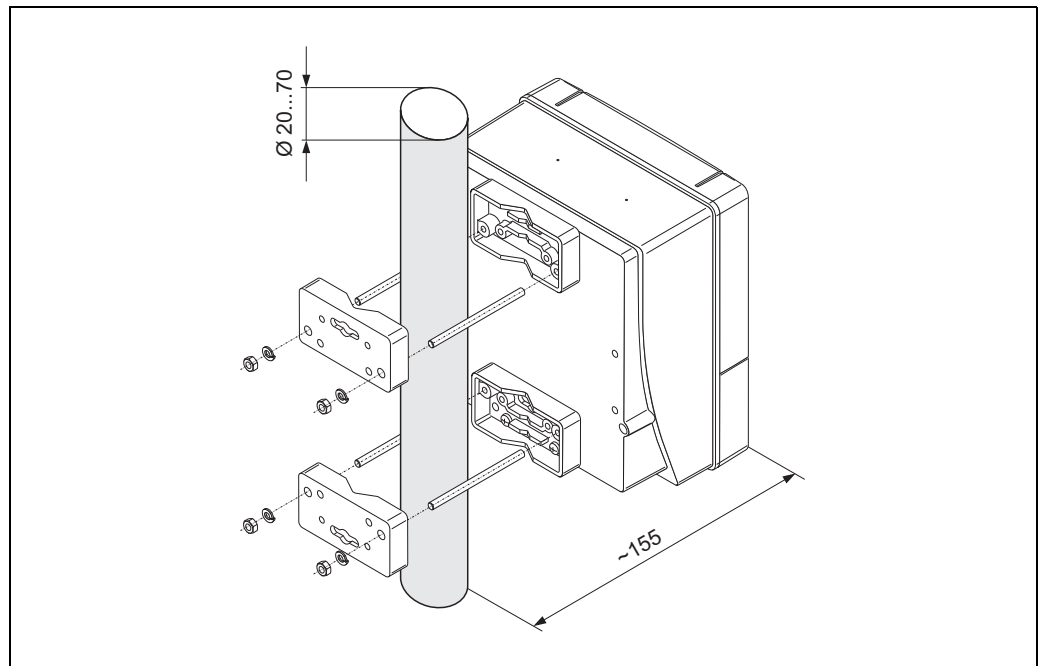
- Установка в панели
- Установка на трубе

Установка в панели



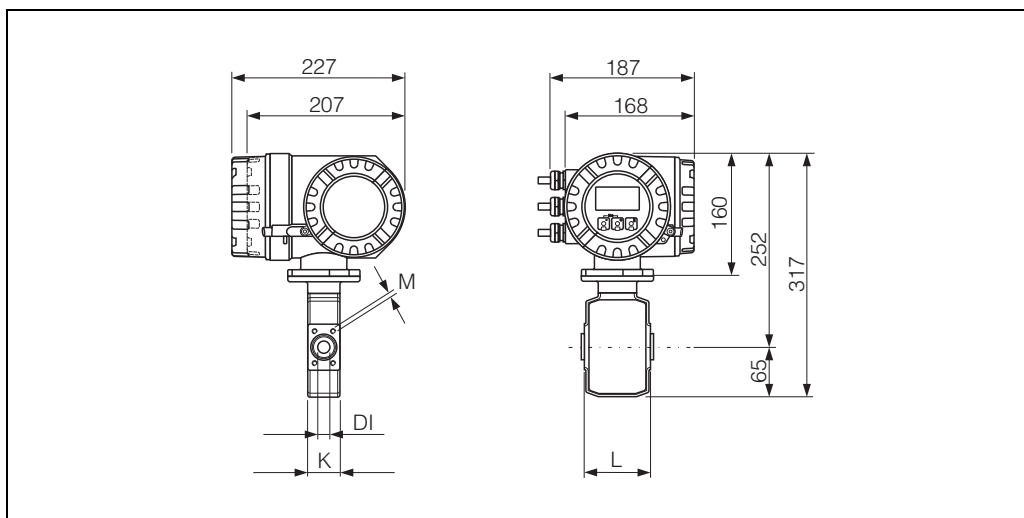
A0001131

Установка на трубе



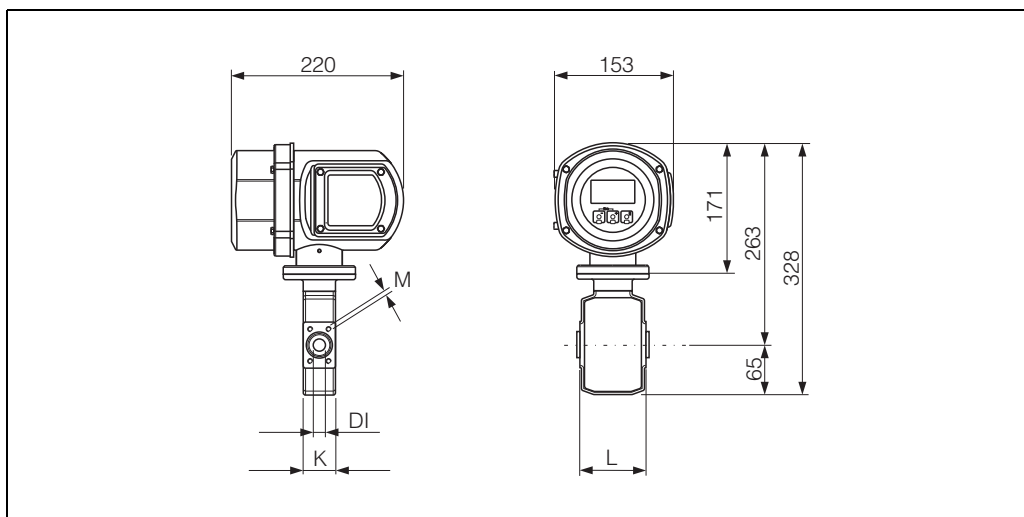
A0001132

Компактное исполнение, алюминиевый полевой корпус ДУ 2...25



F06-53Hxxxx-06-00-xx-xx-001

Компактное исполнение, полевой корпус из нержавеющей стали ДУ 2...25



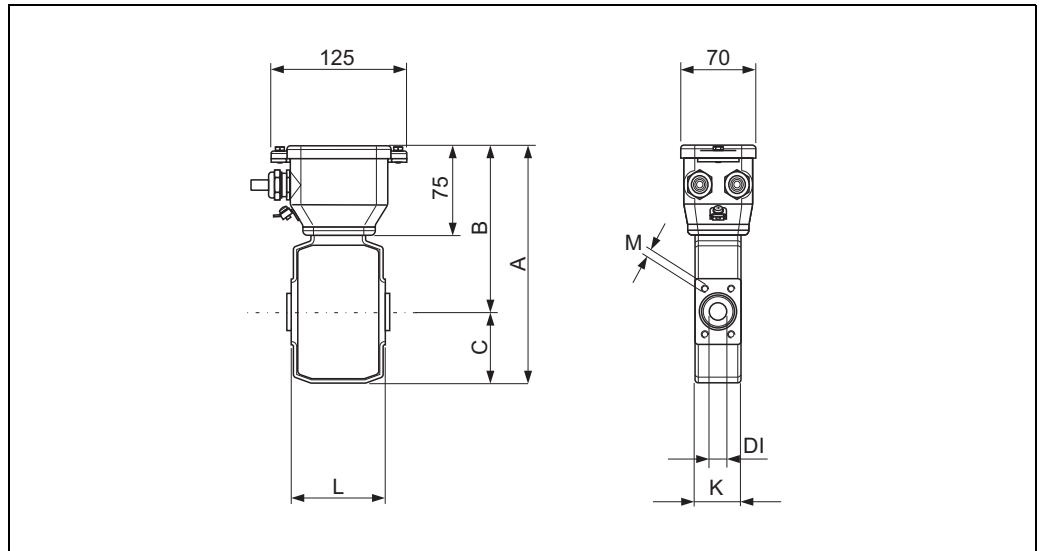
F06-53Hxxxx-06-00-xx-xx-002

ДУ		PN **	DI	L	K	M
[мм]	[дюйм]	[bar]	[мм]	[мм]	[мм]	[мм]
2	–	16/40	2.25	86	43	M 6x4
4	–	16/40	4.5	86	43	M 6x4
8	–	16/40	9.0	86	43	M 6x4
15	–	16/40	16.0	86	43	M 6x4
–	1"	16/40	22.6	86	53	M 6x4
25	–	16/40	26.0	86	53	M 6x4

Длина фитинга зависит от присоединений к процессу → Стр. 27.

- ** Допустимое номинальное давление зависит от присоединения к процессу и уплотнения:
- 40 бар: фланец EN 1092-1 (DIN 2501), сварные патрубки для труб по DIN EN ISO 1127 и ODT (с кольцеобразным уплотнением)
 - 16 бар: все другие присоединения к процессу

Раздельное исполнение ДУ 2...25



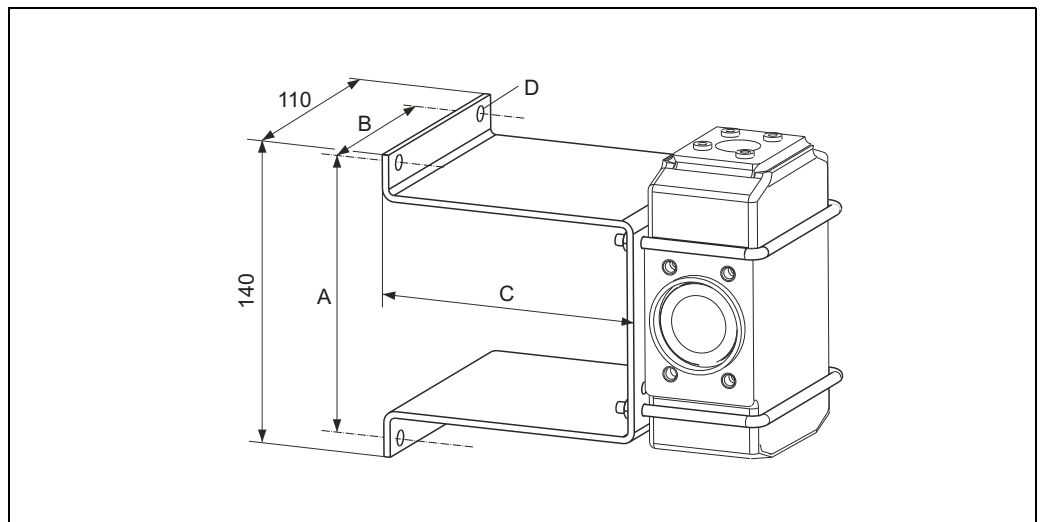
F06-xxHxxxxx-06-05-xx-xx-001

ДУ		PN *	DI	L	A	B	C	K	M
[мм]	[дюйм]								
2	–	16/40	2.25	86	213	148	65	43	M 6x4
4	–	16/40	4.5	86	213	148	65	43	M 6x4
8	–	16/40	9.0	86	213	148	65	43	M 6x4
15	–	16/40	16.0	86	213	148	65	43	M 6x4
–	1"	16/40	22.6	86	213	148	65	53	M 6x4
25	–	16/40	26.0	86	213	148	65	53	M 6x4

Длина фитинга зависит от присоединений к процессу → Стр. 27.
 Размеры корпуса для монтажа на стене → Стр. 20.

* Допустимое номинальное давление зависит от присоединения к процессу и уплотнения:
 – 40 бар: фланец EN 1092-1 (DIN 2501), сварные патрубки для труб по DIN EN ISO 1127 и ODT (с кольцеобразным уплотнением)
 – 16 бар: все другие присоединения к процессу

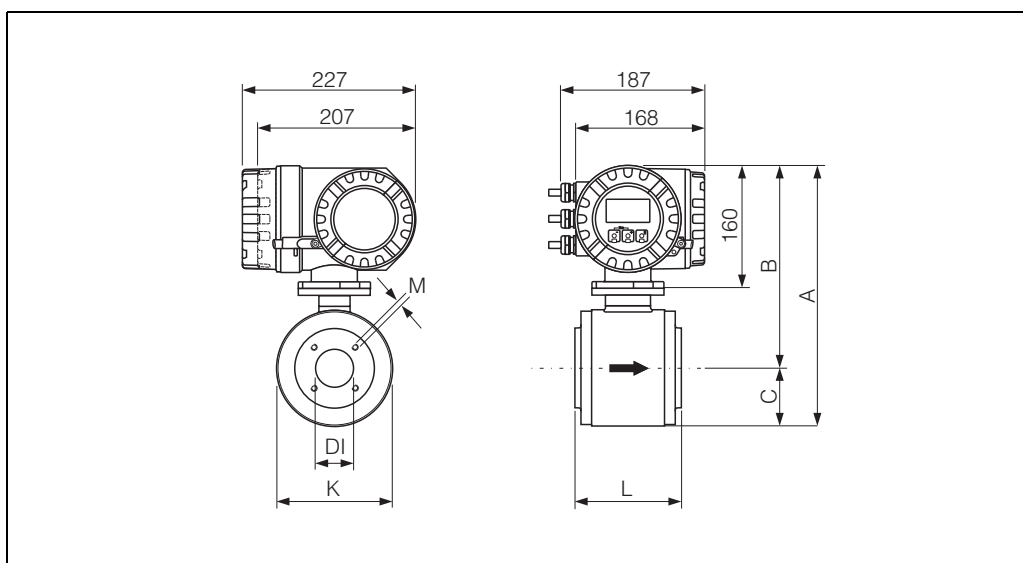
Набор для монтажа на стене



F06-xxHxxxxx-06-07-06-xx-000

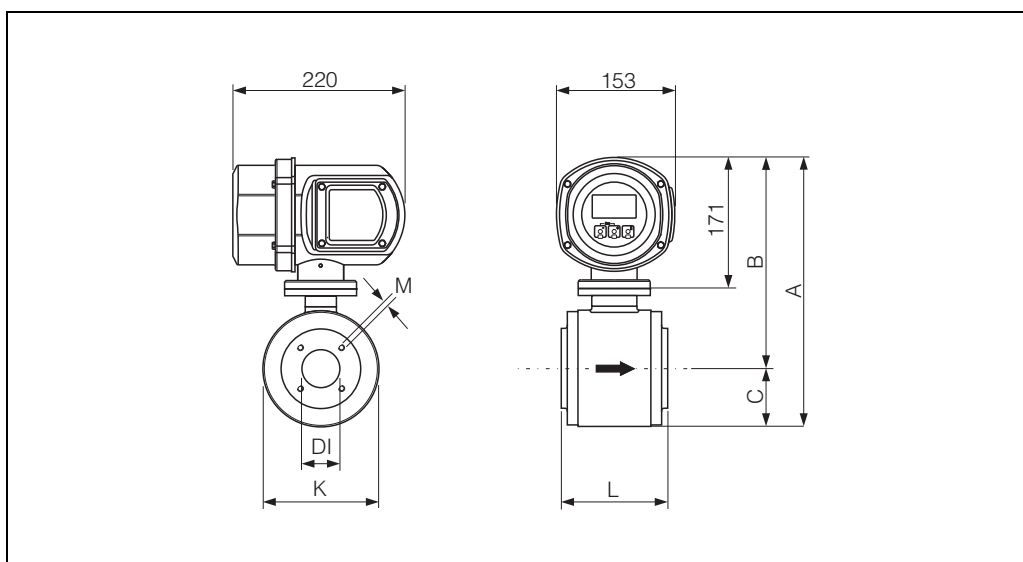
A = 125 мм, B = 88 мм, C = 120 мм, D = Ø 7 мм

Компактное исполнение, алюминиевый полевой корпус ДУ 40...100



F06-53Hxxxx-06-00-xx-xx-000

Компактное исполнение, полевой корпус из нержавеющей стали ДУ 40...100



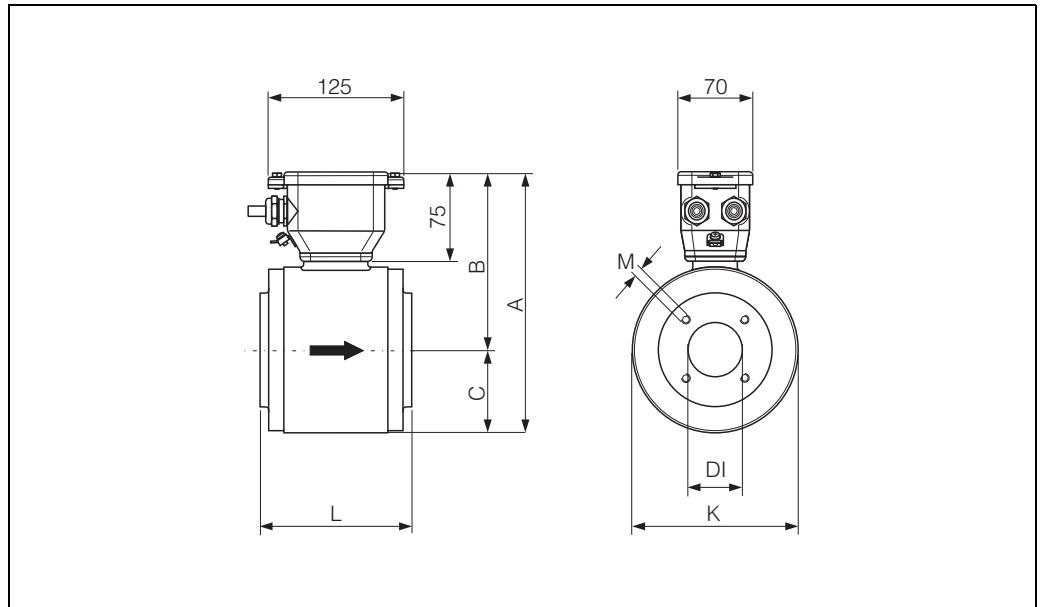
F06-53Hxxxx-06-00-xx-xx-000

ДУ		PN	DI	L	A *	B *	C	K	M
[мм]	[дюйм]	[bar]	[мм]	[мм]	[мм]	[мм]	[мм]	[мм]	[мм]
40	1 1/2"	16	35.3	140	319 (330)	255 (266)	64	128	M 8x4
50	2"	16	48.1	140	344 (355)	267 (278)	77	153	M 8x4
65	2 1/2"	16	59.9	140	344 (355)	267 (278)	77	153	M 8x4
80	3"	16	72.6	200	394 (405)	292 (303)	102	203	M 12x4
100	4"	16	97.5	200	394 (405)	292 (303)	102	203	M 12x4

Длина фитинга зависит от присоединений к процессу → Стр. 27.

* () = Размеры полевой корпус из нержавеющей стали

Раздельное исполнение ДУ 40...100



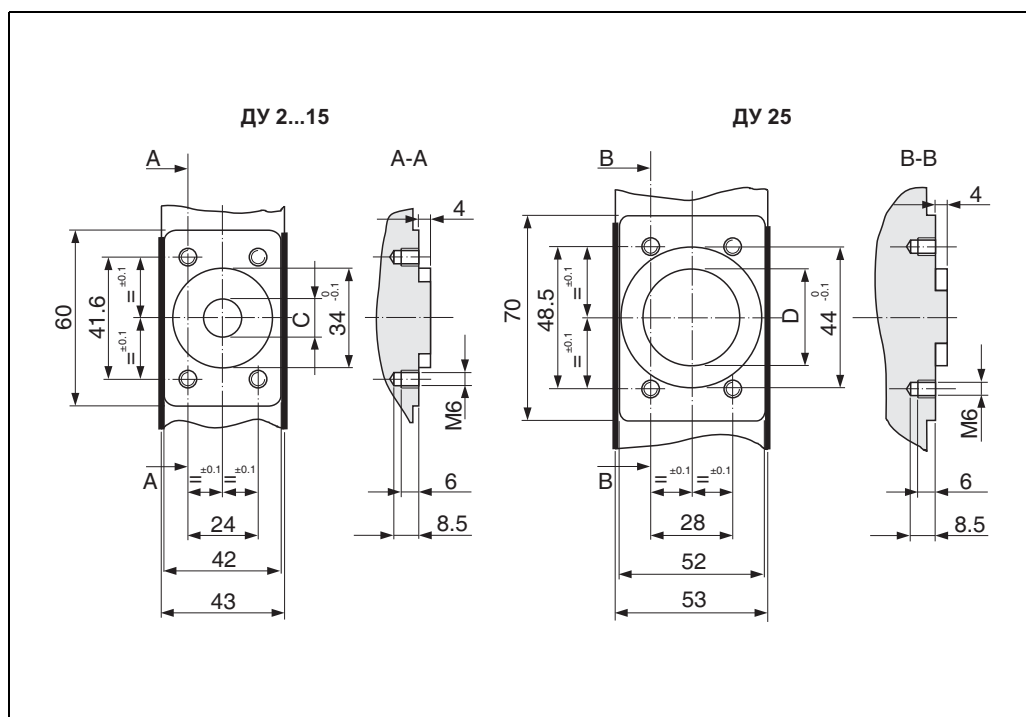
F06-xxHxxxx-06-05-xx-xx-000

ДУ		PN [bar]	DI [мм]	L [мм]	A [мм]	B [мм]	C [мм]	K [мм]	M [мм]
[мм]	[дюйм]								
40	1 1/2"	16	35.3	140	216	151.5	64.5	128	M 8x4
50	2"	16	48.1	140	241	164.0	77.0	153	M 8x4
65	2 1/2"	16	59.9	140	241	164.0	77.0	153	M 8x4
80	3"	16	72.6	200	290	188.5	101.5	203	M 12x4
100	4"	16	97.5	200	290	188.5	101.5	203	M 12x4

Длина фитинга зависит от присоединений к процессу → Стр. 27.

Размеры корпуса для монтажа на стене → Стр. 20.

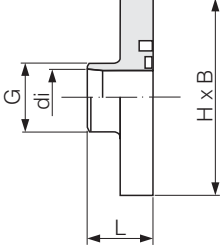
Вид спереди ДУ 2...25 (без присоединения к процессу)

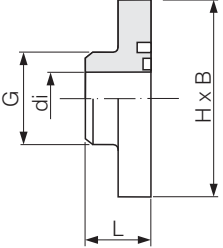


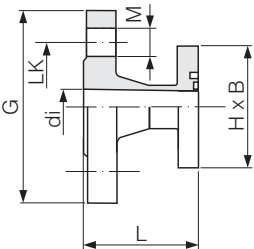
F06-5xHxxxx-06-05-08-xx-000

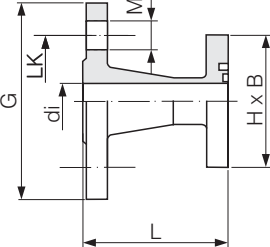
ДУ [ММ]	C [ММ]	D (DIN) [ММ]	D (ANSI) [ММ]
2...8	9	–	–
15	16	–	–
25 (DIN)	–	26	–
25 (1" ANSI)	–	–	22.6

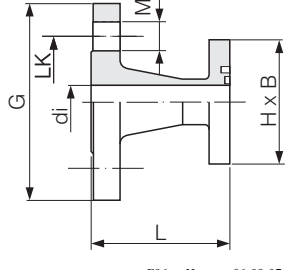
Присоединения к процессу с кольцеобразными уплотнениями (ДУ 2...25)

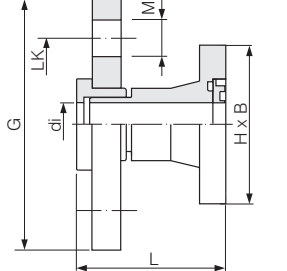
Вварные патрубки по DIN 1.4404 / 316L 5*H**-B*****	Сенсор ДУ [мм]	Установка на Трубопровод DIN EN ISO 1127	di [мм]	G [мм]	L [мм]	H x B [мм]
 <p>F06-xxHxxxxx-06-09-07-xx-01</p>	2...8	13.5 x 1.6	10.3	13.5	20.3	60 x 42
	15	21.3 x 1.6	18.1	21.3	20.3	60 x 42
	25 (DIN)	33.7 x 2	29.7	33.7	20.3	70 x 52
	Установочная длина = (2 x L) + 86 мм					

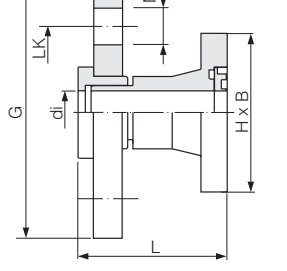
Вварные патрубки для IPS/SMS трубы 1.4404 / 316L 5*H**-C*****	Сенсор ДУ [мм]	Установка на Трубопровод OD/ SMS	di [мм]	G [мм]	L [мм]	H x B [мм]
 <p>F06-xxHxxxxx-06-09-07-xx-012</p>	2...8	13.5 x 2.3	9.0	13.5	20.3	60 x 42
	15	21.3 x 2.65	16.0	21.3	20.3	60 x 42
	25 (1" ANSI)	33.7 x 3.25	27.2	33.7	22.3	70 x 52
	Установочная длина = (2 x L) + 86 мм					

Фланец PN 40 EN 1092-1 (DIN 2501), Form B 1.4404 / 316L 5*H**-D*****	Сенсор ДУ [мм]	Установка на Фланец EN1092-1 (DIN 2501)	di [мм]	G [мм]	L [мм]	LK [мм]	M [мм]	H x B [мм]
 <p>F06-xxHxxxxx-06-09-07-xx-014</p>	2...8	ДУ 15	17.3	95	56.2	65	14	60 x 42
	15	ДУ 15	17.3	95	56.2	65	14	60 x 42
	25 (DIN)	ДУ 25	28.5	115	56.2	85	14	70 x 52
	Установочная длина = (2 x L) + 86 мм Установочная длина по DVGW (200 мм)							

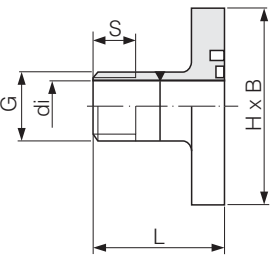
Фланец CI 150 / ANSI B16.5 1.4404 / 316L 5*H**-E*****	Сенсор ДУ [мм]	Установка на Фланец ANSI B16.5	di [мм]	G [мм]	L [мм]	LK [мм]	M [мм]	H x B [мм]
 <p>F06-xxHxxxxx-06-09-07-xx-015</p>	2...8	1/2"	15.7	89	66.0	60.5	15.7	60 x 42
	15	1/2"	16.0	89	66.0	60.5	15.7	60 x 42
	25 (1" ANSI)	1"	26.7	108	71.8	79.2	15.7	70 x 52
	Установочная длина = (2 x L) + 86 мм							

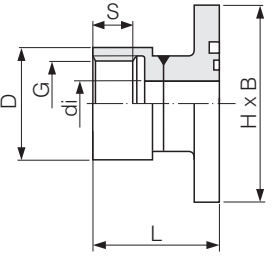
Фланец 20 K / JIS B2238 1.4404 / 316L 5*H**-Г*****	Сенсор	Установка на	di	G	L	LK	M	H x B
	ДУ [мм]	Фланец B2238	[мм]	[мм]	[мм]	[мм]	[мм]	[мм]
 <p>F06-xxHxxxx-06-09-07-xx-016</p>	2...8	ND 15	15	95	67	70	15	60 x 42
	15	ND 15	16	95	67	70	15	60 x 42
	25 (DIN)	ND 25	26	125	67	95	19	70 x 52
	Установочная длина = $(2 \times L) + 86$ мм							

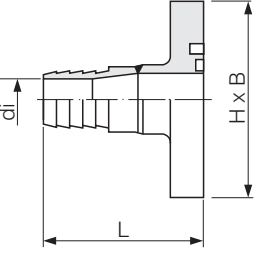
Фланец PN 16 / EN 1092-1 (DIN 2501) PVDF 5*H**-Г*****	Сенсор	Установка на	di	G	L	M	LK	H x B
	ДУ [мм]	Фланец EN1092-1 (DIN 2501)	[мм]	[мм]	[мм]	[мм]	[мм]	[мм]
 <p>F06-xxHxxxx-06-09-07-xx-029</p>	2...8	ДУ 15	15.7	95	57	14	65	60 x 42
	15	ДУ 15	15.7	95	57	14	65	60 x 42
	25 (DIN)	ДУ 25	27.3	115	57	14	85	70 x 52
	<ul style="list-style-type: none"> - Установочная длина = $(2 \times L) + 86$ мм - Установочная длина to DVGW (200 мм) - Заземляющие диски могут быть заказаны как принадлежности (Код заказа DK5HR-****) 							

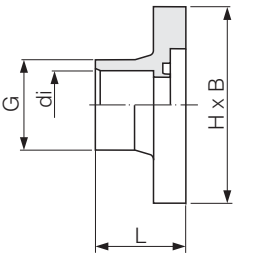
Фланец CI 150 / ANSI B16.5 PVDF 5*H**-H*****	Сенсор	Установка на	di	G	L	M	LK	H x B
	ДУ [мм]	Фланец ANSI B16.5	[мм]	[мм]	[мм]	[мм]	[мм]	[мм]
 <p>F06-xxHxxxx-06-09-07-xx-029</p>	2...8	1/2"	15.7	95	57	16	60	60 x 42
	15	1/2"	15.7	95	57	16	60	60 x 42
	25 (1" ANSI)	1"	27.3	115	57	16	79	70 x 52
	<ul style="list-style-type: none"> - Установочная длина = $(2 \times L) + 86$ мм - Заземляющие диски могут быть заказаны как принадлежности (Код заказа DK5HR-****) 							

Фланец 10K / JIS B2238 PVDF 5*H**-J*****	Сенсор	Установка на	di	G	L	M	LK	H x B
	ДУ [мм]	Фланец B2238	[мм]	[мм]	[мм]	[мм]	[мм]	[мм]
 <p>F06-xxHxxxx-06-09-07-xx-029</p>	2...8	ND 15	15.7	95	57	15	70	60 x 42
	15	ND 15	15.7	95	57	15	70	60 x 42
	25 (DIN)	ND 25	27.3	125	57	19	90	70 x 52
	<ul style="list-style-type: none"> - Установочная длина = $(2 \times L) + 86$ мм - Заземляющие диски могут быть заказаны как принадлежности (Код заказа DK5HR-****) 							

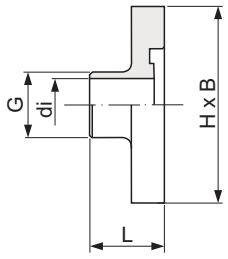
Наружная трубная резьба ISO 228 / DIN 2999 1.4404 / 316L 5*H**-K*****	Сенсор	Установка на	di	G	L	S	H x B
	ДУ [мм]	Внутренняя резьба [дюйм]	[мм]	[дюйм]	[мм]	[мм]	[мм]
 <p>F06-xxHxxxxx-06-09-07-xx-025</p>	2...8	R 3/8"	10	3/8"	40	10.1	60 x 42
	15	R 1/2"	16	1/2"	40	13.2	60 x 42
	25 (1" ANSI)	R 1"	25	1"	42	16.5	70 x 52
Установочная длина = (2 x L) + 86 мм							

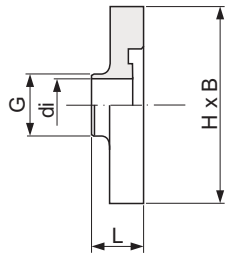
Внутренняя трубная резьба ISO 228 / DIN 2999, 1.4404 / 316L 5*H**-L*****	Сенсор	Установка на	di	G	D	L	S	H x B
	ДУ [мм]	Наружная резьба [дюйм]	[мм]	[дюйм]	[мм]	[мм]	[мм]	[мм]
 <p>F06-xxHxxxxx-06-09-07-xx-027</p>	2...8	Rp 3/8"	9.0	3/8"	22	45	13	60 x 42
	15	Rp 1/2"	16.0	1/2"	27	45	14	60 x 42
	25 (1" ANSI)	Rp 1"	27.2	1"	40	51	17	70 x 52
Установочная длина = (2 x L) + 86 мм								

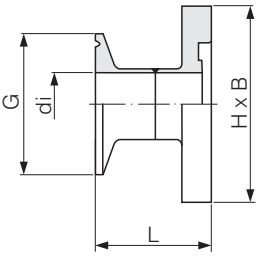
Присоединение шланга 1.4404 / 316L 5*H**-M/N/P*****	Сенсор	Установка на	di	LW	L	H x B
	ДУ [мм]	Внутренний диаметр [мм]	[мм]	[мм]	[мм]	[мм]
 <p>F06-xxHxxxxx-06-09-07-xx-024</p>	2...8	13	10.0	13	49	60 x 42
	15	16	12.6	16	49	60 x 42
	15	19	16.0	19	49	60 x 42
Установочная длина = (2 x L) + 86 мм						

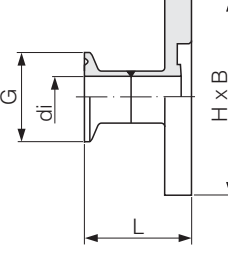
Адгезивные пары ПВХ 5*H**-R/S*****	Сенсор	Установка на	di	G	L	H x B
	ДУ [мм]	труба	[мм]	[мм]	[мм]	[мм]
 <p>F06-xxHxxxxx-06-09-07-xx-028</p>	2...8	1/2" [дюйм]	21.5	27.3	38.5	60 x 42
	2...8	20 x 2 [мм] (DIN 8062)	20.2	27.0	38.5	60 x 42
	15	20 x 2 [мм] (DIN 8062)	20.2	27.0	28.0	60 x 42
– Установочная длина = (2 x L) + 86 мм – Заземляющие диски могут быть заказаны как принадлежности (Код заказа DK5HR-****)						

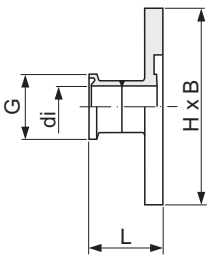
Присоединения к процессу с асептическими уплотнениями (ДУ 2...25)

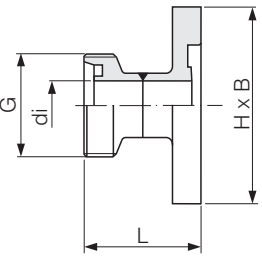
Вварной патрубок по DIN 1.4404 / 316L 5*H**-U*****	Сенсор ДУ [мм]	Установка на Трубопровод DIN 11850	di [мм]	G [мм]	L [мм]	H x B [мм]
 <p>A0003870</p>	2...8	14 x 2	9	14	23.3	60 x 42
	15	20 x 2	16	20	23.3	60 x 42
	25 (DIN)	30 x 2	26	30	23.3	70 x 52
	<ul style="list-style-type: none"> – Установочная длина = (2 x L) + 86 мм – При использовании скребков для очистки принимайте во внимание внутренние диаметры измерительной трубы (Стр. 22) и присоединения к процессу (di). 					

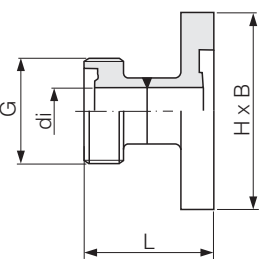
Вварные патрубки по ODT/SMS 1.4404 / 316L 5*H**-V*****	Сенсор ДУ [мм]	Установка на Трубопровод OD/ SMS	di [мм]	G [мм]	L [мм]	H x B [мм]
 <p>A0003871</p>	2...8	12.7 x 1.65	9.0	12.7	16.1	60 x 42
	15	19.1 x 1.65	16.0	19.1	16.1	60 x 42
	25 (1" ANSI)	24.5 x 1.65	22.6	25.4	16.1	70 x 52
	<ul style="list-style-type: none"> – Установочная длина = (2 x L) + 86 мм – При использовании скребков для очистки принимайте во внимание внутренние диаметры измерительной трубы (Стр. 22) и присоединения к процессу (di). 					

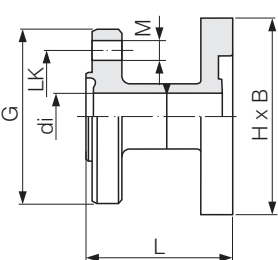
Clamp ISO 2852, Fig. 2 1.4404 / 316L 5*H**-W*****	Сенсор ДУ [дюйм]	Установка на Трубопровод ISO 2037 / BS 4825-1	Clamp ISO 2852 Диаметр [мм]	di [мм]	G [мм]	L [мм]	H x B [мм]
 <p>F06-xxHxxxxx-06-09-07-xx-023</p>	25 (1" ANSI)	Труба 25.4 x 1.65	25	22.6	50.5	44.3	70 x 52
	<ul style="list-style-type: none"> – Установочная длина = (2 x L) + 86 мм – При использовании скребков для очистки принимайте во внимание внутренние диаметры измерительной трубы (Стр. 22) и присоединения к процессу (di). 						

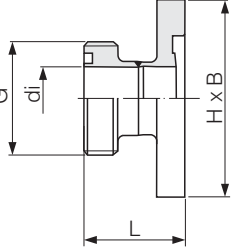
Clamp DIN 32676 1.4404 / 316L 5*H**-O*****	Сенсор ДУ [мм]	Установка на Трубопровод DIN 11850	di [мм]	G [мм]	L [мм]	H x B [мм]
 <p>F06-xxHxxxxx-06-09-07-xx-019</p>	2...8	Труба 14 x 2 (ДУ 10)	10	34.0	41.0	60 x 42
	15	Труба 20 x 2 (ДУ 15)	16	34.0	41.0	60 x 42
	25 (DIN)	Труба 30 x 2 (ДУ 25)	26	50.5	44.5	70 x 52
	<ul style="list-style-type: none"> – Установочная длина = (2 x L) + 86 мм – При использовании скребков для очистки принимайте во внимание внутренние диаметры измерительной трубы (Стр. 22) и присоединения к процессу (di). 					

Tri-clamp L14 AM7 1.4404 / 316L 5*H**_1*****	Сенсор ДУ [мм]	Установка на Трубопровод OD	di [мм]	G [мм]	L [мм]	H x B [мм]
 <p>A0003872</p>	2...8	Труба 12.7 x 1.65 (ODT 1/2")	9.4	25.0	28.5	60 x 42
	15	Труба 19.1 x 1.65 (ODT 3/4")	15.8	25.0	28.5	60 x 42
	25 (1" ANSI)	Труба 25.5 x 1.65 (ODT 1")	22.1	50.4	28.5	70 x 52
	– Установочная длина = (2 x L) + 86 мм – При использовании скребков для очистки принимайте во внимание внутренние диаметры измерительной трубы (Стр. 22) и присоединения к процессу (di).					

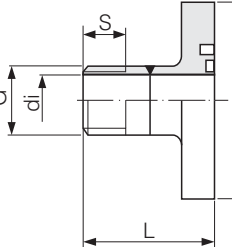
Соединение SC DIN 11851 Резьбовой адаптер 1.4404 / 316L 5*H**_2*****	Сенсор ДУ [мм]	Установка на Трубопровод DIN 11850	di [мм]	G [мм]	L [мм]	H x B [мм]
 <p>F06-xxHxxxx-06-09-07-xx-017</p>	2...8	Труба 12 x 1 (ДУ 10)	10	Rd 28 x 1/8"	44	60 x 42
	15	Труба 18 x 1 или 1.5 (ДУ 15)	16	Rd 34 x 1/8"	44	60 x 42
	25 (DIN)	Труба 28 x 1 или 1.5 (ДУ 25)	26	Rd 52 x 1/6"	52	70 x 52
	– Установочная длина = (2 x L) + 86 мм – При использовании скребков для очистки принимайте во внимание внутренние диаметры измерительной трубы (Стр. 22) и присоединения к процессу (di).					

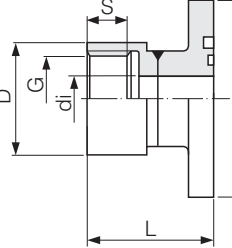
Соединение DIN 11864-1 Асептический резьбовой адаптер, Form A 1.4404 / 316L 5*H**_3*****	Сенсор ДУ [мм]	Установка на Трубопровод DIN 11850	di [мм]	G [мм]	L [мм]	H x B [мм]
 <p>F06-xxHxxxx-06-09-07-xx-021</p>	2...8	Труба 13 x 1.5 (ДУ 10)	10	Rd 28 x 1/8"	42	60 x 42
	15	Труба 19 x 1.5 (ДУ 15)	16	Rd 34 x 1/8"	42	60 x 42
	25 (DIN)	Труба 29 x 1.5 (ДУ 25)	26	Rd 52 x 1/6"	49	70 x 52
	– Установочная длина = (2 x L) + 86 мм – При использовании скребков для очистки принимайте во внимание внутренние диаметры измерительной трубы (Стр. 22) и присоединения к процессу (di).					

Фланец DIN 11864-2 Асептический фланец с пазом, Form A 1.4404 / 316L 5*H**_4*****	Сенсор ДУ [мм]	Установка на Трубопровод DIN 11850	di [мм]	G [мм]	L [мм]	LK [мм]	M [мм]	H x B [мм]
 <p>F06-xxHxxxx-06-09-07-xx-022</p>	2...8	Труба 13 x 1.5 (ДУ 10)	10	54	48.5	37	9	60 x 42
	15	Труба 19 x 1.5 (ДУ 15)	16	59	48.5	42	9	60 x 42
	25 (DIN)	Труба 29 x 1.5 (ДУ 25)	26	70	48.5	53	9	70 x 52
	– Установочная длина = (2 x L) + 86 мм – При использовании скребков для очистки принимайте во внимание внутренние диаметры измерительной трубы (Стр. 22) и присоединения к процессу (di).							

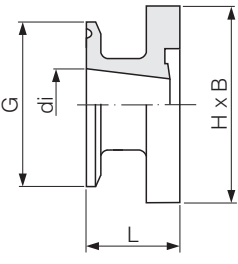
Соединение SMS 1145 Резьбовой адаптер 1.4404 / 316L 5*H**-5*****	Сенсор	Установка на	SMS 1145	di	G	L	H x B
	ДУ [мм]	Трубопровод OD	Диаметр [мм]	[мм]	[мм]	[мм]	[мм]
 F06-xxHxxxxx-06-09-07-xx-026	25 (1" ANSI)	1"	25	22.6	Rd 40 x 1/6"	30.8	70 x 52
	– Установочная длина = (2 x L) + 86 мм – При использовании скребков для очистки принимайте во внимание внутренние диаметры измерительной трубы (Стр. 22) и присоединения к процессу (di).						

Присоединения к процессу, заказываемые только как принадлежности (с кольцеобразным уплотнением, ДУ 2...25)

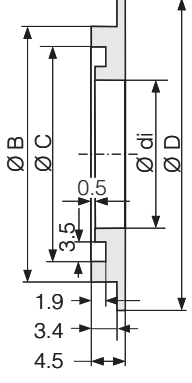
Наружная трубная резьба 1.4404 / 316L DKH**-GD**	Сенсор	Установка на	di	G	L	S	H x B
	ДУ [мм]	NP внутренняя резьба	[мм]	[дюйм]	[мм]	[мм]	[мм]
 F06-xxHxxxxx-06-09-07-xx-025	2...8	NPT 3/8"	10	3/8"	50	15.5	60 x 42
	15	NPT 1/2"	16	1/2"	50	20.0	60 x 42
	25 (1" ANSI)	NPT 1"	25	1"	57	25.0	70 x 52
	Установочная длина = (2 x L) + 86 мм						

Внутренняя трубная резьба 1.4404 / 316L DKH**-GC**	Сенсор	Установка на	di	G	D	L	S	H x B
	ДУ [мм]	NP наружная резьба	[мм]	[дюйм]	[мм]	[мм]	[мм]	[мм]
 F06-xxHxxxxx-06-09-07-xx-027	2...8	NPT 3/8"	8.9	3/8"	22	45	13	60 x 42
	15	NPT 1/2"	16.0	1/2"	27	45	14	60 x 42
	25 (1" ANSI)	NPT 1"	27.2	1"	40	51	17	70 x 52
	Установочная длина = (2 x L) + 86 мм							

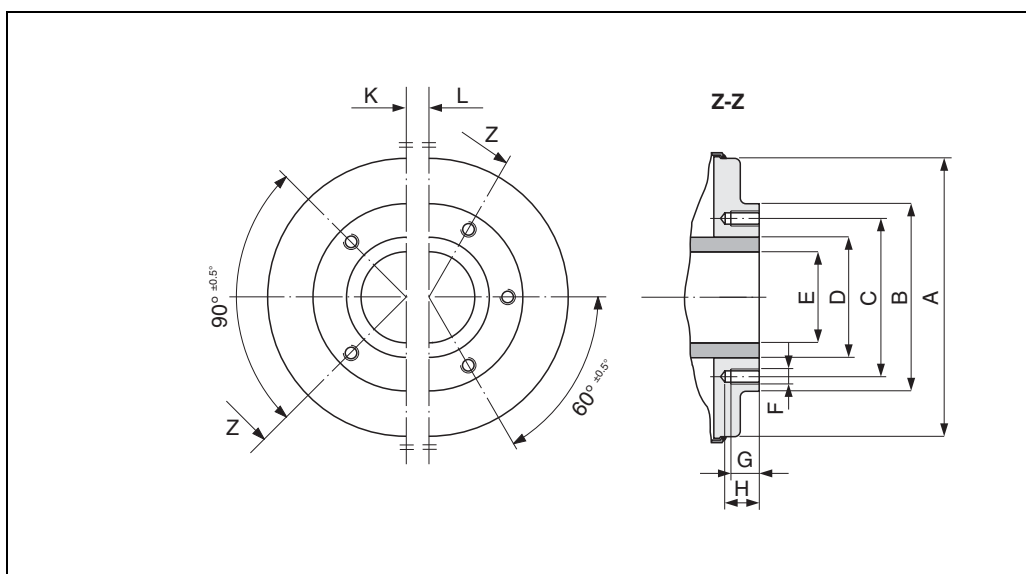
Присоединения к процессу, заказываемые только как принадлежности (с асептическими уплотнениями)

Tri-Clamp L14 AM7 1.4404 / 316L DKH**-HF***	Сенсор ДУ [мм]	Установка на Трубопровод OD	di [мм]	G [мм]	L [мм]	H x B [мм]
 <p style="text-align: center;">F06-xxHxxxxx-06-09-07-xx-018</p>	15	Труба 25.4 x 1.5 (ODT; 1")	22.1	50.4	28.5	60 x 42
	<ul style="list-style-type: none"> - Установочная длина = (2 x L) + 86 мм - При использовании скребков для очистки принимайте во внимание внутренние диаметры измерительной трубы (Стр. 22) и присоединения к процессу (di). 					

Заземляющие диски (принадлежности для фланцев PVDF / ПВХ адгезивные пары)

Заземляющий диск 1.4435/316L, Аллой С-22, тантал DK5HR – ****	Сенсор ДУ [мм]	di [мм]	D [мм]	B [мм]	C [мм]
 <p style="text-align: center;">F06-xxHxxxxx-06-09-07-xx-030</p>	2...8	9.0	33.9	22.0	17.6
	15	16.0	33.9	29.0	24.6
	25 (1" ANSI)	22.6	43.9	36.5	31.2
	25 (DIN)	26.0	43.9	39.0	34.6

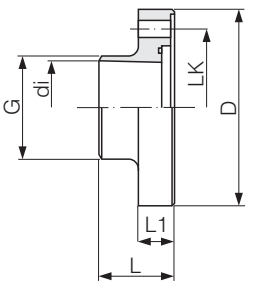
Вид спереди ДУ 40...100 (без присоединения к процессу)

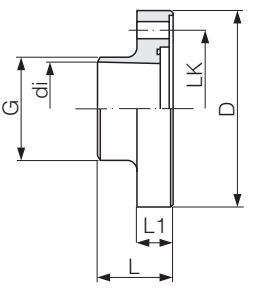


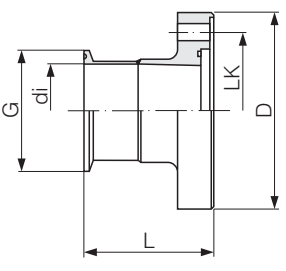
F06-5xHxxxx-06-05-08-xx-001

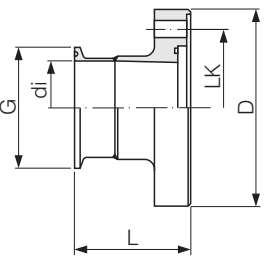
ДУ [мм]	A [мм]	B [мм]	C [мм]	D [мм]	E [мм]	F [мм]	G [мм]	H [мм]	L	K
40	122.0	86	71.0	51.0	35.3	M 8	15	18	–	4
50	147.0	99	83.5	63.5	48.1	M 8	15	18	–	4
65	147.0	115	100.0	76.1	59.9	M 8	15	18	6	–
80	197.0	141	121.0	88.9	72.6	M 12	15	20	–	4
100	197.0	162	141.5	114.3	97.5	M 12	15	20	6	–

Присоединения к процессу с прокладкой (ДУ 40...100)

Вварные патрубки по DIN 1.4404 / 316L 5*H**_U*****	Сенсор ДУ [мм]	Установка на Трубопровод DIN 11850	di [мм]	G [мм]	D [мм]	L [мм]	L1 [мм]	LK [мм]
 <p>F06-xxHxxxxx-06-09-07-xx-001</p>	40	42 x 2	38.0	43	92	42	19	71.0
	50	54 x 2	50.0	55	105	42	19	83.5
	65	70 x 2	66.0	72	121	42	21	100.0
	80	85 x 2	81.0	87	147	42	24	121.0
	100	104 x 2	100.0	106	168	42	24	141.5
– Установочная длина = (2 x L) + 136 мм (ДУ 40...65) / + 196 мм (ДУ 80...100) – При использовании скребков для очистки принимайте во внимание внутренние диаметры измерительной трубы (Стр. 24) и присоединения к процессу (di).								

Вварные патрубки по ODT/SMS 1.4404 / 316L 5*H**_V*****	Сенсор ДУ [мм]	Установка на Трубопровод OD/SMS	di [мм]	G [мм]	D [мм]	L [мм]	L1 [мм]	LK [мм]
 <p>F06-xxHxxxxx-06-09-07-xx-002</p>	40	38.1 x 1.65	35.3	40	92	42	19	71.0
	50	50.8 x 1.65	48.1	55	105	42	19	83.5
	65	63.5 x 1.65	59.9	66	121	42	21	100.0
	80	76.2 x 1.65	72.6	79	147	42	24	121.0
	100	101.6 x 1.65	97.5	104	168	42	24	141.5
– Установочная длина = (2 x L) + 136 мм (ДУ 40...65) / + 196 мм (ДУ 80...100) – При использовании скребков для очистки принимайте во внимание внутренние диаметры измерительной трубы (Стр. 24) и присоединения к процессу (di).								

Clamp ISO 2852, Fig 2. 1.4404 / 316L 5*H**_W*****	Сенсор ДУ [мм]	Установка на Трубопровод ISO 2037 / BS 4825-1	Clamp ISO 2852 Диаметр [мм]	di [мм]	G [мм]	D [мм]	L [мм]	LK [мм]
 <p>F06-xxHxxxxx-06-09-07-xx-005</p>	40	38.0 x 1.6	38.0	35.6	50.5	92	68.5	71.0
	50	51.0 x 1.6	51.0	48.6	64.0	105	68.5	83.5
	65	63.5 x 1.6	63.5	60.3	77.5	121	68.5	100.0
	80	76.1 x 1.6	76.1	72.9	91.0	147	68.5	121.0
	100	101.6 x 2.0	101.6	97.6	119.0	168	68.5	141.5
– Установочная длина = (2 x L) + 136 мм (ДУ 40...65) / + 196 мм (ДУ 80...100) – При использовании скребков для очистки принимайте во внимание внутренние диаметры измерительной трубы (Стр. 24) и присоединения к процессу (di).								

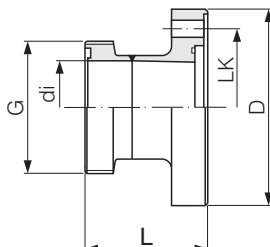
Clamp DIN 32676 1.4404 / 316L 5*H**_0*****	Сенсор ДУ [мм]	Установка на Трубопровод DIN 11850	di [мм]	G [мм]	D [мм]	L [мм]	LK [мм]
 <p>F06-xxHxxxxx-06-09-07-xx-008</p>	40	42 x 2	38	50.5	92	61.5	71.0
	50	54 x 2	50	64.0	105	61.5	83.5
	65	70 x 2	66	91.0	121	68.0	100.0
	80	85 x 2	81	106.0	147	68.0	121.0
	100	104 x 2	100	119.0	168	68.0	141.5
– Установочная длина = (2 x L) + 136 мм (ДУ 40...65) / + 196 мм (ДУ 80...100) – При использовании скребков для очистки принимайте во внимание внутренние диаметры измерительной трубы (Стр. 24) и присоединения к процессу (di).							

Tri-Clamp L14 AM7 1.4404 / 316L 5*H**-1*****	Сенсор		Установка на Трубопровод OD	di [мм]	G [мм]	D [мм]	L [мм]	LK [мм]
	ДУ [мм]	ДУ [дюйм]						
 <p>F06-xxHxxxxx-06-09-07-xx-004</p>	40	1 1/2"	38.1 x 1.65	34.8	50.4	92	68.6	71.0
	50	2"	50.8 x 1.65	47.5	63.9	105	68.6	83.5
	65	–	63.5 x 1.65	60.2	77.4	121	68.6	100.0
	80	3"	76.2 x 1.65	72.9	90.9	147	68.6	121.0
	100	4"	101.6 x 1.65	97.4	118.9	168	68.6	141.5
<ul style="list-style-type: none"> – Установочная длина = (2 x L) + 136 мм (ДУ 40...65) / + 196 мм (ДУ 80...100) – При использовании скребков для очистки принимайте во внимание внутренние диаметры измерительной трубы (Стр. 24) и присоединения к процессу (di). 								

Соединение SC DIN 11851 Резьбовой адаптер 1.4404 / 316L 5*H**-2*****	Сенсор ДУ [мм]	Установка на Трубопровод DIN 11850	di [мм]	G [мм]	D [мм]	L [мм]	LK [мм]
50	54 x 2	50	Rd 78 x 1/6"	105	74	83.5	
65	70 x 2	66	Rd 95 x 1/6"	121	78	100.0	
80	85 x 2	81	Rd 110 x 1/4"	147	83	121.0	
100	104 x 2	100	Rd 130 x 1/4"	168	92	141.5	
<ul style="list-style-type: none"> – Установочная длина = (2 x L) + 136 мм (ДУ 40...65) / + 196 мм (ДУ 80...100) – При использовании скребков для очистки принимайте во внимание внутренние диаметры измерительной трубы (Стр. 24) и присоединения к процессу (di). 							

Соединение DIN 11864-1 Асептический резьбовой адаптер, Form A 1.4404 / 316L 5*H**-3*****	Сенсор ДУ [мм]	Установка на Трубопровод DIN 11850	di [мм]	G [мм]	D [мм]	L [мм]	LK [мм]
50	54 x 2	50	Rd 78 x 1/6"	105	71	83.5	
65	70 x 2	66	Rd 95 x 1/6"	121	76	100.0	
80	85 x 2	81	Rd 110 x 1/4"	147	82	121.0	
100	104 x 2	100	Rd 130 x 1/4"	168	90	141.5	
<ul style="list-style-type: none"> – Установочная длина = (2 x L) + 136 мм (ДУ 40...65) / + 196 мм (ДУ 80...100) – При использовании скребков для очистки принимайте во внимание внутренние диаметры измерительной трубы (Стр. 24) и присоединения к процессу (di). 							

Фланец DIN 11864-2 Асептический плоский фланец, Form A 1.4404/316L 5*H**-4*****	Сенсор ДУ [мм]	Установка на Трубопровод DIN 11850	di [мм]	G [мм]	D [мм]	L [мм]	LK1 [мм]	LK2 [мм]
50	54 x 2	50	94	105	64	83.5	77	
65	70 x 2	66	113	121	64	100.0	95	
80	85 x 2	81	133	147	98	121.0	112	
100	104 x 2	100	159	168	98	141.5	137	
<ul style="list-style-type: none"> – Установочная длина = (2 x L) + 136 мм (ДУ 40...65) / + 196 мм (ДУ 80...100) – При использовании скребков для очистки принимайте во внимание внутренние диаметры измерительной трубы (Стр. 24) и присоединения к процессу (di). 								

Соединение SMS 1145 Резьбовой адаптер 1.4404 / 316L 5*H**_5*****	Сенсор ДУ [мм]	Установка на Трубопровод OD	SMS 1145 Диаметр [мм]	di [мм]	G [мм]	D [мм]	L [мм]	LK [мм]
 <p>F06-xxHxxxx-06-09-07-xx-000</p>	40	38.1 x 1.65	38.0	35.5	Rd 60 x 1/6"	92	63	71.0
	50	50.8 x 1.65	51.0	48.5	Rd 70 x 1/6"	105	65	83.5
	65	63.5 x 1.65	63.5	60.5	Rd 85 x 1/6"	121	70	100.0
	80	76.2 x 1.65	76.0	72.0	Rd 98 x 1/6"	147	75	121.0
	100	101.6 x 1.65	101.6	97.6	Rd 132 x 1/6"	168	70	141.5
– Установочная длина = (2 x L) + 136 мм (ДУ 40...65) / + 196 мм (ДУ 80...100) – При использовании скребков для очистки принимайте во внимание внутренние диаметры измерительной трубы (Стр. 24) и присоединения к процессу (di).								

Соединение ISO 2853 Резьбовой адаптер 1.4404 / 316L 5*H**_6*****	Сенсор ДУ [мм]	Установка на Трубопровод ISO 2037 / BS 4825-1	ISO 2853 Диаметр [мм]	di [мм]	G [мм]	D [мм]	L [мм]	LK [мм]
 <p>F06-xxHxxxx-06-09-07-xx-003</p>	40	38.0 x 1.6	38.0	35.6	50.6	92	61.5	71.0
	50	51.0 x 1.6	51.0	48.6	64.1	105	61.5	83.5
	65	63.5 x 1.6	63.5	60.3	77.6	121	61.5	100.0
	80	76.1 x 1.6	76.1	72.9	91.1	147	61.5	121.0
	100	101.6 x 2.0	101.6	97.6	118.1	168	61.5	141.5
– Установочная длина = (2 x L) + 136 мм (ДУ 40...65) / + 196 мм (ДУ 80...100) – При использовании скребков для очистки принимайте во внимание внутренние диаметры измерительной трубы (Стр. 24) и присоединения к процессу (di).								

Вес

Данные веса в [кг]				
Номинальный диаметр		Компактное исполнение	Раздельное исполнение (без кабеля)	
[мм]	[дюйм]		Сенсор	Корпус для монтажа на стене
2	1/12"	5.2	2.5	6.0
4	5/32"	5.2	2.5	6.0
8	5/16"	5.3	2.5	6.0
15	1/2"	5.4	2.6	6.0
25	1"	5.5	2.8	6.0
40	1 1/2"	6.5	4.5	6.0
50	2"	9.0	7.0	6.0
65	2 1/2"	9.5	7.5	6.0
80	3"	19.0	17.0	6.0
100	4"	18.5	16.5	6.0

Трансмиттер Promag (компактное исполнение): 3.4 кг
(Данные о весе действительны для номиналов стандартного давления и не включают упаковочный материал)

Материалы

Корпус трансмиттера:

- Компактный корпус: алюминиевое литье с порошковым покрытием или полевой корпус из нержавеющей стали 1.4301/316L
- Корпус для монтажа на стене: алюминиевое литье с порошковым покрытием

Корпус сенсора: 1.4301

Для монтажа на стене (поддерживающая панель): 1.4301

Измерительная труба: нержавеющая сталь 1.4301 или 1.4306/304L

Фланец:

- Все присоединения 1.4404/316L
- Фланцы (EN (DIN), ANSI, JIS) изготовлено из PVDF
- Адгезивные пары изготовлены из ПВХ

Заземляющие диски (принадлежности): 1.4435/316L, тантал, Аллой C-22

Электроды:

Стандартно: 1.4435

Опция: Аллой C-22, тантал, платина/родий 80/20 (только до ДУ 25)

Уплотнения:

- ДУ 2...25: кольцеобразное уплотнение (EPDM, Витон, Kalrez) или прокладка (EPDM, силикон, Витон)
- ДУ 40...100: прокладка (EPDM, силикон)

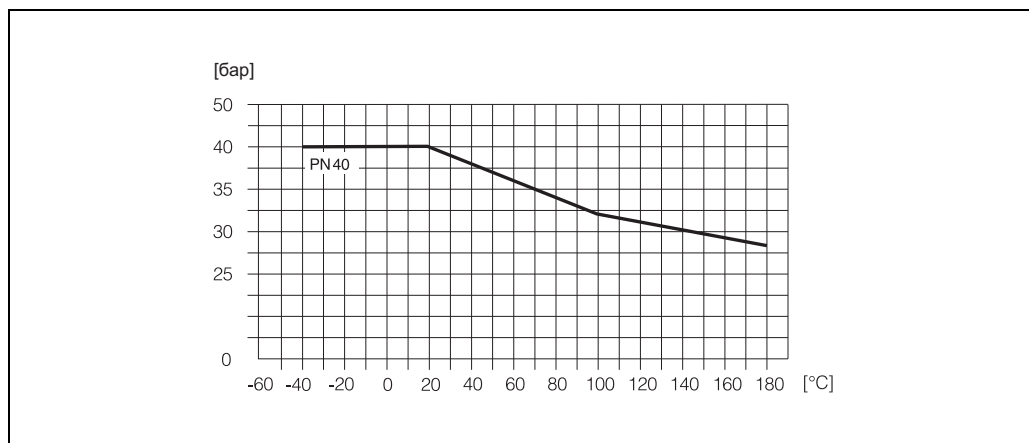
Нагрузочные диаграммы материалов

Предостережение!

Следующие диаграммы содержат нагрузочные диаграммы материалов (справочные кривые) для присоединений к процессу по отношению к температуре среды. Однако, максимальные допустимые температуры среды всегда зависят от материала футеровки сенсора и/или материала уплотнения (см. Стр. 18).

Вварной патрубок по DIN EN ISO 1127, ODT / SMS, соединение по ISO 228 / DIN 2999

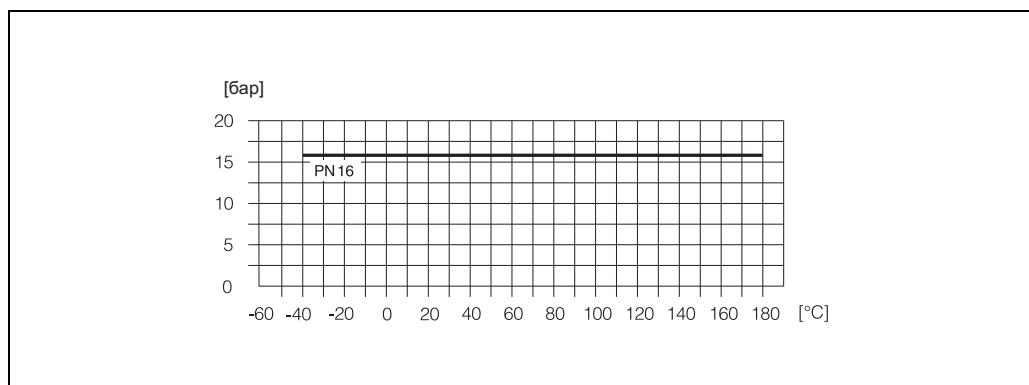
Материал вварного патрубка: 1.4404 / 316L (с кольцеобразным уплотнением)



F06-xxHxxxxx-05-xx-xx-xx-000

Вварной патрубок по DIN 11850, ODT / SMS, Clamp (ODT, ISO 2852, DIN 32676, L14 AM7), соединение (DIN 11851, DIN 11864-1, ISO 2853, SMS 1145), фланец DIN 11864-2

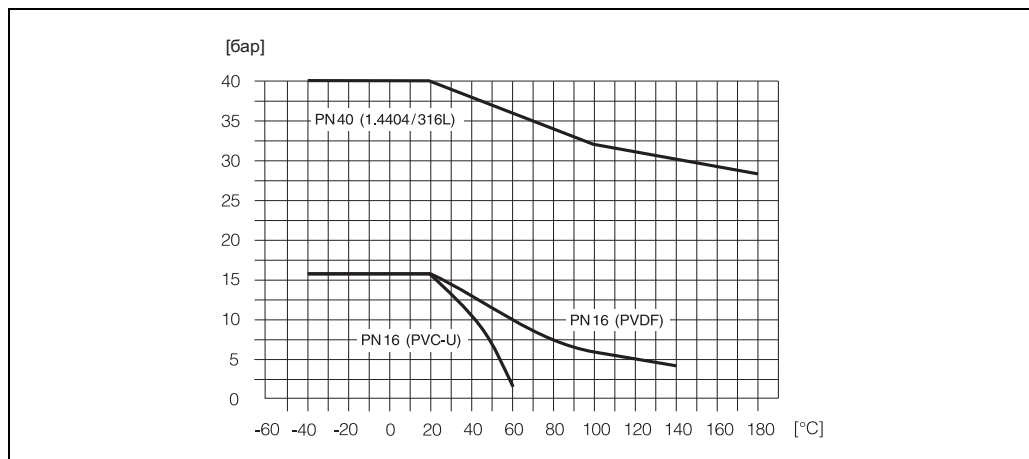
Материал вварного патрубка: 1.4404 / 316L (с прокладкой)



F06-xxHxxxxx-05-xx-xx-xx-001

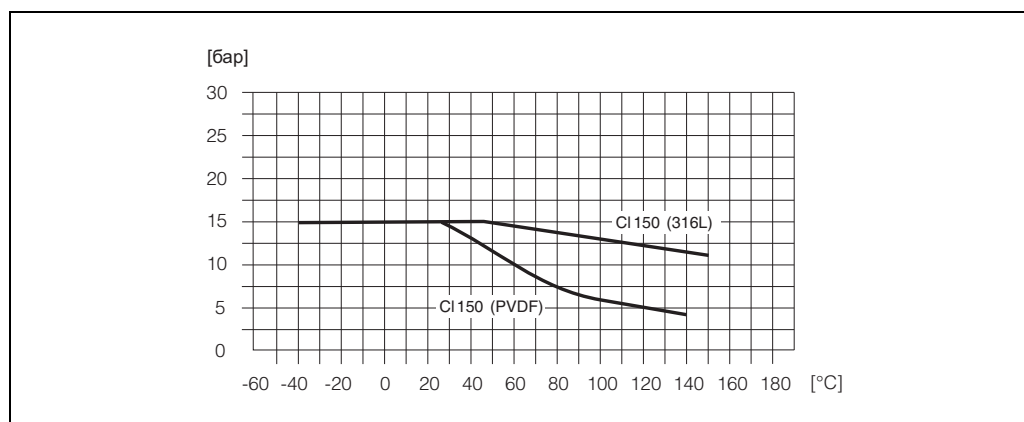
Фланцевое присоединение по EN 1092-1 (DIN 2501), адгезивные пары

Материал фланца: 1.4404 / 316L, PVDF, ПВХ-U



Фланцевое присоединение по ANSI B16.5

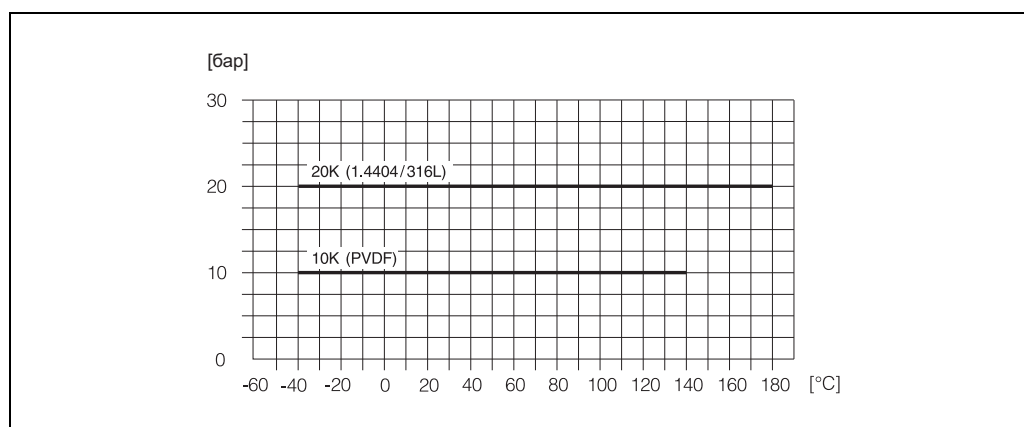
Материал фланца: 1.4404 / 316L, PVDF



F06-xxHxxxx-05-xx-xx-xx-003

Фланцевое присоединение по JIS B2238

Материал фланца: 1.4404 / 316L, PVDF



F06-xxHxxxx-05-xx-xx-xx-004

Установленные электроды

Измерительные электроды и EPD электроды

- Стандартно из: 1.4435, Аллой С-22, тантал, платина/родий 80/20
- ДУ 2...4: без EPD электрода

Присоединение к процессу

- С кольцеобразным уплотнением: сварные патрубки (DIN EN ISO 1127, ODT / SMS), фланцы (EN (DIN), ANSI, JIS), PVDF фланцы (EN (DIN), ANSI, JIS), наружная трубная резьба, внутренняя трубная резьба, присоединение шланга, ПВХ адгезивные пары
- С прокладкой: сварные патрубки (DIN 11850, ODT / SMS), зажимы (ISO 2852, DIN 32676, L14 AM7), резьбовые пары (DIN 11851, DIN 11864-1, ISO 2853, SMS 1145), фланцы DIN 11864-2

Шероховатость поверхности

- Футеровка PFA: ≤ 0.4 мкм
- Электроды:
 - 1.4435, Аллой С-22: 0.3...0.5 мкм
 - тантал, платина/родий: 0.3...0.5 мкм
- Присоединение к процессу: ≤ 0.8 мкм

(все данные относятся к частям, контактирующим со средой)

Интерфейс пользователя

Элементы дисплея	<ul style="list-style-type: none">• Жидкокристаллический дисплей: с подсветкой, две строки (Promag 50) или четыре строки (Promag 53) с 16 символами в строке• Задаваемая пользователем конфигурация для отображения различных измеренных значений и переменных состояния• Сумматор: Promag 50: 2 сумматора Promag 53: 3 сумматора
Элементы управления	<p>Унифицированная концепция управления для обоих типов трансмиттера:</p> <p>Promag 50:</p> <ul style="list-style-type: none">• Местное управление тремя клавишами (-, +, E)• Меню Quick Setup для быстрого ввода в эксплуатацию <p>Promag 53:</p> <ul style="list-style-type: none">• Местное управление оптическими сенсорными клавишами (-, +, E)• Ориентированное на применения меню Quick Setup для быстрого ввода в эксплуатацию
Группы языков	<p>Для работы в разных странах возможны языковые группы:</p> <p>Promag 50, Promag 53:</p> <ul style="list-style-type: none">• Западная Европа и Америка (WEA): Английский, немецкий, испанский, итальянский, французский, голландский и португальский• Восточная Европа/Скандинавия (EES): Английский, русский, польский, норвежский, финский, шведский и чешский• Южная и Восточная Азия (SEA): Английский, японский, индонезийский <p>Promag 53:</p> <ul style="list-style-type: none">• Китай (CN): Английский, китайский <p>Вы можете изменить языковую группу при помощи рабочей программы “ToF Tool - Fieldtool Package.”</p>
Дистанционное управление	<p>Promag 50: дистанционное управление через HART, PROFIBUS DP/PA (DP - в подготовке) Promag 53: дистанционное управление через HART, PROFIBUS DP/PA, MODBUS RS485, FOUNDATION Fieldbus</p>

Сертификаты и одобрения

Ex одобрение	Информацию об имеющихся Ex исполнениях (ATEX, FM, CSA) можно получить в региональном центре продаж E+H по запросу. Все данные для взрывозащищенных исполнений приведены в отдельной документации, которую можно при необходимости заказать.
Санитарная совместимость	Одобрено 3A и испытано EHEDG Уплотнения в соответствии с FDA (кроме уплотнений из Kalrez)
Маркировка CE	Измерительная система полностью удовлетворяет требованиям директив ЕС. Нанесением маркировки CE Endress+Hauser подтверждает успешное тестирование прибора.
C-Tick символ	Измерительная система подчиняется требованиям по ЭМС "Australian Communications and Media Authority (ACMA)"
Pressure Equipment Directive	Расходомеры с номинальным диаметром, меньшим или равным ДУ 25, подпадающие под действие ст. 3 (3) директивы ЕС 97/23/ЕС (для оборудования, работающего под давлением), были разработаны и произведены должным образом. Для более крупных номинальных диаметров по запросу доступны нормативы в соответствии с кат. II/III (в зависимости от среды и рабочего давления).
Сертификация PROFIBUS DP/PA	Расходомер успешно прошел все испытания, сертифицирован и зарегистрирован PNO (организацией пользователей PROFIBUS). Устройство соответствует всем требованиям следующих спецификаций: <ul style="list-style-type: none"> • Сертифицирован согласно PROFIBUS Profile Version 3.0 (номер сертификата устройства: по запросу). • Устройство может также работать совместно с сертифицированными устройствами других производителей (совместимость).
Сертификация FOUNDATION Fieldbus	Расходомер успешно прошел все испытания, сертифицирован и зарегистрирован Fieldbus FOUNDATION. Таким образом расходомер отвечает всем требованиям перечисленных ниже спецификаций: <ul style="list-style-type: none"> • Сертифицировано согласно спецификаций FOUNDATION. • Расходомер соответствует всем спецификациям FOUNDATION Fieldbus-H1. • Функциональная совместимость, Test Kit (ГТК), revision status 4.0 (Сертификат по запросу). • Устройство также может эксплуатироваться совместно с сертифицированными устройствами других изготовителей. • Тест Fieldbus FOUNDATION на соответствие на физическом уровне.
Сертификация MODBUS	Измерительный прибор отвечает всем требованиям к испытаниям на соответствие MODBUS/TCP и отвечает стандартам "MODBUS/TCP Conformance Test Policy, версия 2.0". Измерительный прибор успешно прошел все тестовые процедуры и сертифицирован лабораторией "MODBUS/TCP Conformance Test Laboratory" Университета Мичигана.
Другие стандарты и рекомендации	EN 60529: Степень защиты корпуса (код IP). EN 61010: Защитные меры для электрического оборудования для измерения, контроля, регулирования и промышленного применения. EN 61326/A1 (IEC 6326): Электромагнитная совместимость (требования EMC) NAMUR NE 21: Электромагнитная совместимость (ЭМС) производственного процесса и контрольного лабораторного оборудования. NAMUR NE 43: Стандартизация уровня сигнала для информации о неисправности цифровых трансмиттеров с аналоговым выходным сигналом. NAMUR NE 53: Программное обеспечение полевых устройств и устройств обработки сигналов с цифровой электроникой.

Информация по коду заказа

Сервисная организация Endress+Hauser по запросу может обеспечить подробной информацией по процедуре заказа, включая информацию относительно кодов заказа прибора.

Принадлежности

Endress+Hauser располагает разнообразными принадлежностями для трансмиттера и сенсора, которые могут быть поставлены по отдельному заказу. Сервисная организация Endress+Hauser по запросу может предоставить подробную информацию по кодам заказа.

Дополнительная документация

- Измерение расхода (FA005D/06/en)
- Руководство по эксплуатации Promag 50 (BA046D/06/en, BA049D/06/en)
- Руководство по эксплуатации Promag 50 PROFIBUS PA (BA055D/06/en, BA056D/06/en)
- Руководство по эксплуатации Promag 53 (BA047D/06/en, BA048D/06/en)
- Руководство по эксплуатации Promag 53 PROFIBUS DP/PA (BA053D/06/en, BA054D/06/en)
- Руководство по эксплуатации Promag 53 FOUNDATION Fieldbus (BA051D/06/en, BA052D/06/en)
- Руководство по эксплуатации Promag 53 MODBUS (BA 117D/06/en und BA 118D/06/en)
- Дополнительная документация по Ex-исполнениям: ATEX, FM, CSA и т.д.

Зарегистрированные торговые марки

HART[®]

Зарегистрированная торговая марка HART Communication Foundation, Austin, USA

PROFIBUS[®]

Зарегистрированная торговая марка PROFIBUS User Organisation, Karlsruhe, Germany

FOUNDATION[™] Fieldbus

Зарегистрированная торговая марка Fieldbus FOUNDATION, Austin, USA

MODBUS[®]

Зарегистрированная торговая марка MODBUS Organisation

HistoROM[™], S-DAT[®], T-DAT[™], F-CHIP[®], ToF Tool - Fieldtool[®] Package, Fieldcheck[®], Applicator[®]

Зарегистрированные или находящиеся в процессе регистрации торговые марки Endress+Hauser Flowtec AG, Reinach, CH

Subject to modification

International Head Quarter

Endress+Hauser
GmbH+Co. KG
Instruments International
Colmarer Str. 6
79576 Weil am Rhein
Deutschland

Tel. +49 76 21 9 75 02
Fax +49 76 21 9 75 34 5
www.endress.com
info@ii.endress.com

Endress+Hauser 
People for Process Automation