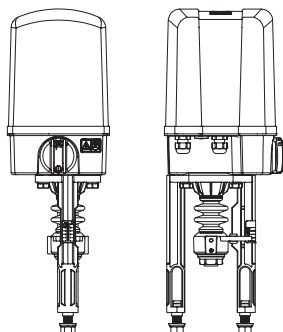


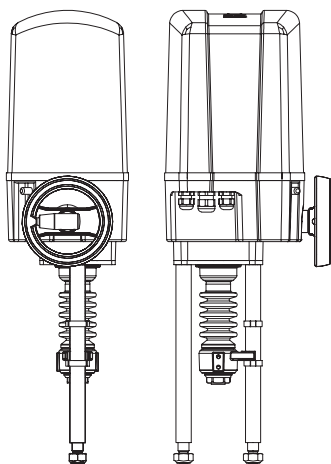
Линейный электропривод „ARI-PREMIO“

ARI-PREMIO® 2,2 - 5 кН
Линейный электропривод

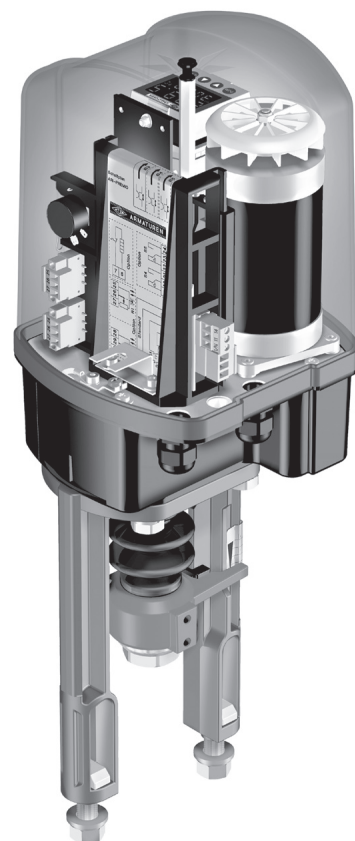


Стр. 2

ARI-PREMIO® 12 - 15 кН
Линейный электропривод



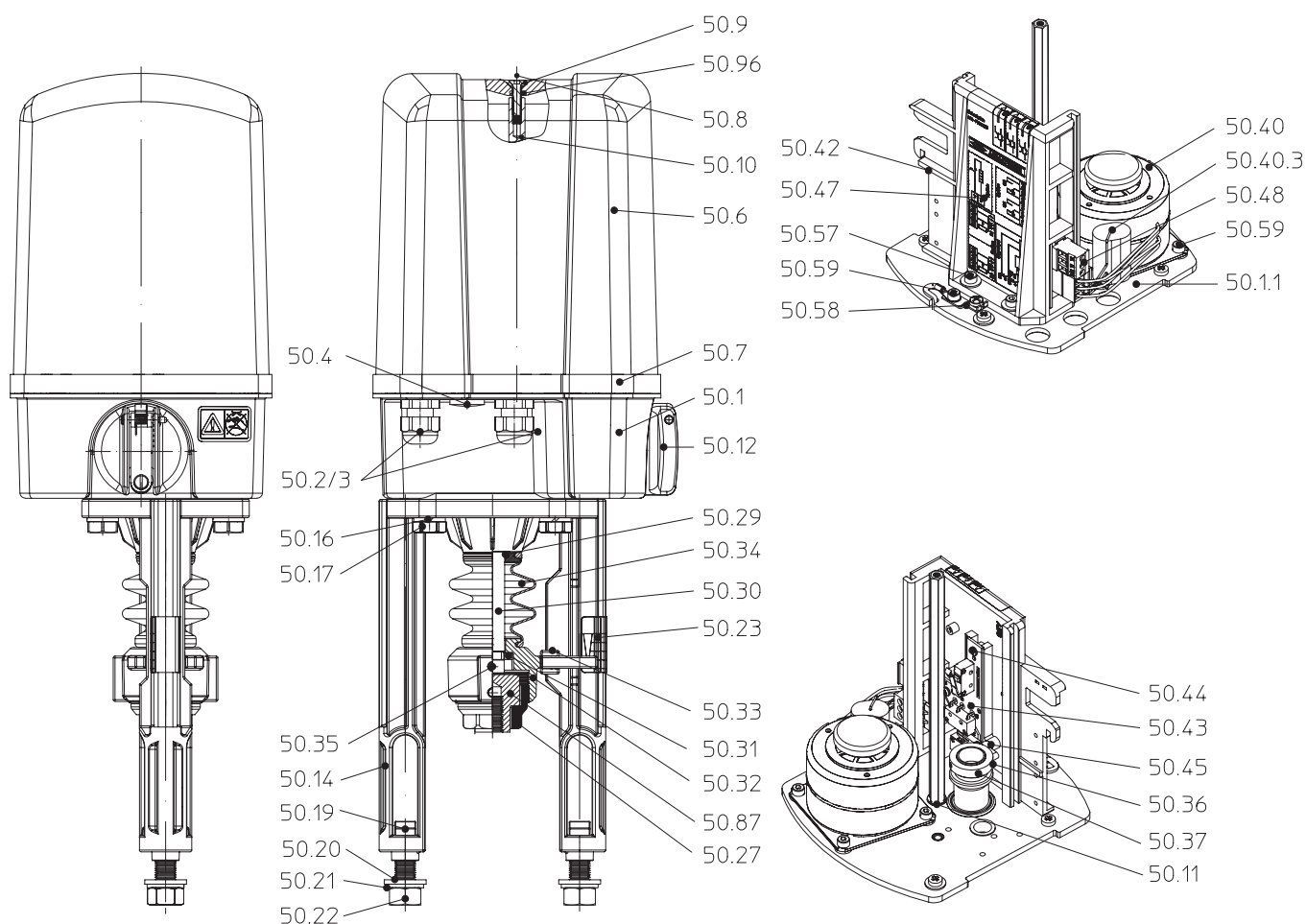
Стр. 4



Особенности

- выключатель по крутящему моменту (2 шт.)
- ручное аварийное управление
- допустимые температуры окружающей среды -20°С до +70°С
- класс защиты IP 65
- возможна комплектация дополнительными устройствами, например, потенциометром
- механический индикатор хода

Линейный электропривод „ARI-PREMIO“ 2,2 - 5 кН



Дет.	Наименование
50.1	Редуктор
50.2	Кабельная арматура с резьбовым присоединением 2 x M16x1,5
50.4	Уплотнительная заглушка 1 x M16x1,5
50.6	Кожух
50.7	Уплотнение кожуха
50.8	Винт с потайной головкой DIN EN ISO 10642 - M5x20
50.9	Уплотнительная шайба DIN EN ISO 7089 - 5,3
50.10	Опора
50.12	Маховиком
50.14	Опорная стойка
50.19	Болт с тавровой головкой DIN 261-M12x40
50.23	Шкала указателя подъема
50.27	Соединительная муфта
50.30	Приводной шпindelъ
50.31	Предохранитель шпindelъ

Дет.	Наименование
50.32	Ограничитель вращения
50.34	Сильфон
50.36	Установочное кольцо
50.37	Установочн. винт DIN 913 - M3x5
50.40	Синхронный электродвигатель
50.40.3	Конденсатор
50.42	Держатель платы
50.43	Стандартная плата
50.43.1	Концевой выключатель (на открытие клапана) S3
50.43.2	Выключатель по моменту
50.45	Переключающий рычаг
50.47	Наклейка со стандартной схемой подключения
50.48	3-контактный разъем (типовой)
50.58	Клемма для защитного провода
50.87	Резьбовая втулка

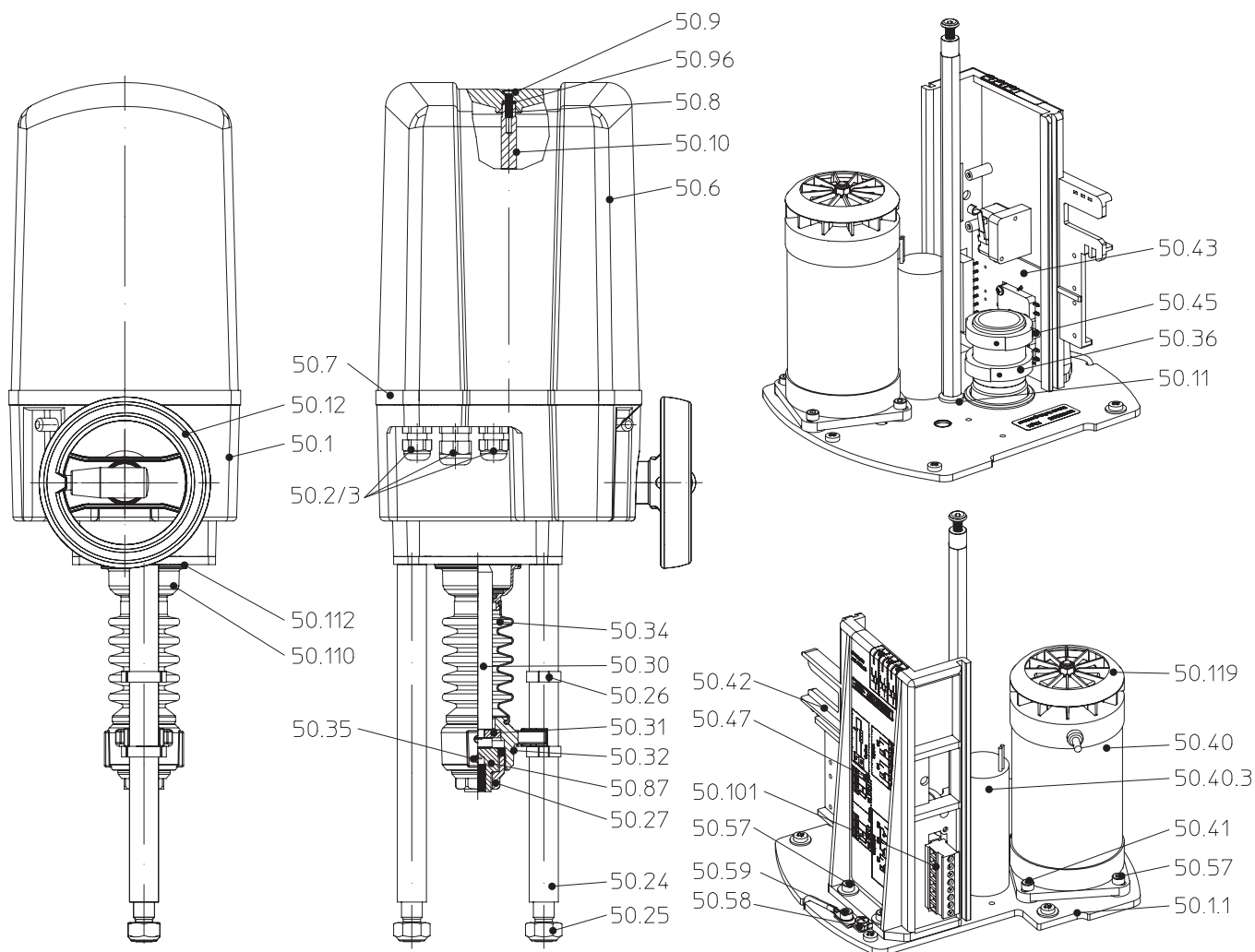
Тип	ARI-PREMIO 2,2 кН	ARI-PREMIO 5 кН	
Тяга кН	2,2	5,0	
Рабочий ход, макс. макс. мм	50		
Режим эксплуатации привода по IEC 60034	S3 80% ED / макс. 1200 вкл./час		S3 50% 1200 вкл./час
Скорость перемещения мм/сек.	0,38	0,38	1,0
Напряжение питания электродвигателя	230В - 50Гц / 60Гц ¹⁾		
Потребляемая мощность ВА	11,7	25,3	91
Выключатель по моменту	2 шт., с жесткой разводкой, коммутационная способность 10 А, 250 В~		
Выключатель по ходу	1 шт., с жесткой разводкой коммутационная способность 10А, 250V~		
Степень защиты по EN 60529	IP 65		
Максимально допустимая температура окружающей среды	-20 °С ... +70 °С		
Ручное управление	Имеется (подключен постоянно)		
Положение при установке	произвольное, исключение: не двигателем вниз		
Смазка редуктора	Klüber Unigear LA 02		
Вес кг	5,4	6,0	6,5

Вспомогательное оборудование	ARI-PREMIO 2,2 кН	ARI-PREMIO 5 кН	
Тяга кН	2,2	5,0	
Переключающая каретка для промежуточных выключателей S3	Переключающая каретка для промежуточных выключателей S3 / втянутый шпindelъ		
Дополнительные промежуточные выключатели S4, S5 ²⁾	2 дополнительных концевых путевых выключателя S4 и S5, с нулевым потенциалом, коммутационная способность 10 А, 250 В~		
Дополнительные промежуточные выключатели для низковольтной/электронной системы S4, S5 ²⁾	2 дополнительных концевых путевых выключателя S4 и S5, с нулевым потенциалом, с золочеными контактами, коммутационная способность макс. 0,1 А, 4-30 В		
Потенциометр ²⁾	Максимальное возможное количество – 2. Значения сопротивления на выбор: 100 Ом, 200 Ом, 500 Ом, 1000 Ом 1,5 Вт		
TÜV-сертифицированные потенциометры ²⁾	не более 2 шт. - сопротивление 5000 Ом или на выбор: 100, 200, 500, 1000 Ом, 1,5 Вт; Не допускается в комбинации с обогревом или RI2! Добавочный монтаж невозможен!		
Электронный позиционер ES 11 ²⁾	0 (2) ... 10V; 0 (4) ... 20 mA - Может быть только один потенциометр. Не пригоден для использования с регулятором температуры.		
Электронный датчик положения RI 21 ²⁾	0 (2) ... 10V; 0 (4) ... 20 mA - Может быть только один потенциометр. При использовании регулятора температуры установка возможна только в шкафу управления.		
Электронный датчик положения RI 32 ²⁾	2 ... 10V; 4 ... 20 mA - Возможен только один потенциометр.		
Электронагреватель	(схема автоматического включения) 230 VAC, 115VAC, 24VAC, 15 Вт		
Дополнительные значения напряжения и частоты	24 В – 50/60 Гц ¹⁾ 115 В – 50/60 Гц ¹⁾	24V - 50Гц 24V - 60Гц ¹⁾ 115 В – 50/60 Гц ¹⁾	
Соединительная плата стандартного сетевого напряжения, PA	2 моментных выключателя и 1 конечный путевой выключатель, с нулевым потенциалом, коммутационная способность 10 А, 250 В~		
Соединительная плата низкого напряжения (Elektronik) NA	2 моментных выключателя и 1 концевой путевой выключатель, с нулевым потенциалом, для свободного электромонтажа, с золочеными контактами, коммутационная способность макс. 0,1 А, 4-30 В пост.тока		
Встроенный регулятор температуры dTRON 316	Регулятор температуры (трехпозиционный регулятор) в микропроцессорном исполнении. Диапазон регулирования: от –200°С до 850°С (термометр сопротивления) Напряжение: 24 В, 115 В или 230 В 50/60 Гц совместим с термометрами сопротивления и термопарами (предоставленными заказчиком), унифицированные значения управляющих сигналов тока или напряжения. Не пригоден для использования с ES11!		
Модуль постоянного тока, 3-позиционный инвертор	Для управления ARI-Premio 230В-50Гц на 24 В DC. Недоступен в комбинации с терморегулятором!		

¹⁾ При частоте 60 Гц скорость хода и потребляемая мощность увеличиваются на 20%.

²⁾ Вспомогательное оборудование Переключающая каретка notwendig

Линейный электропривод „ARI-PREMIO“ 12 - 15 кН



Дет.	Наименование
50.1	Редуктор
50.2	Кабельная арматура с резьбовым присоединением 2 x M16 x 1,5 / 1 x M20 x 1,5
50.6	Кожух
50.7	Уплотнение кожуха
50.8	Винт с потайной головкой DIN EN ISO 10642 - M5x20
50.9	Уплотнительная шайба DIN EN ISO 7089 - 5,3
50.10	Опора
50.12	Маховик (с расцепляющим устройством)
50.24	Опорная стойка
50.25	Шестигранная гайка DIN EN ISO 4032 - M12
50.26	Хомут с 2 проушинами
50.27	Соединительная муфта
50.30	Приводной шпindelь
50.31	Предохранитель шпинделя
50.32	Ограничитель вращения

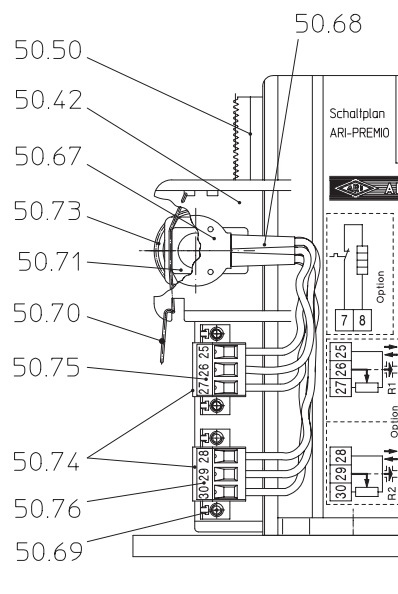
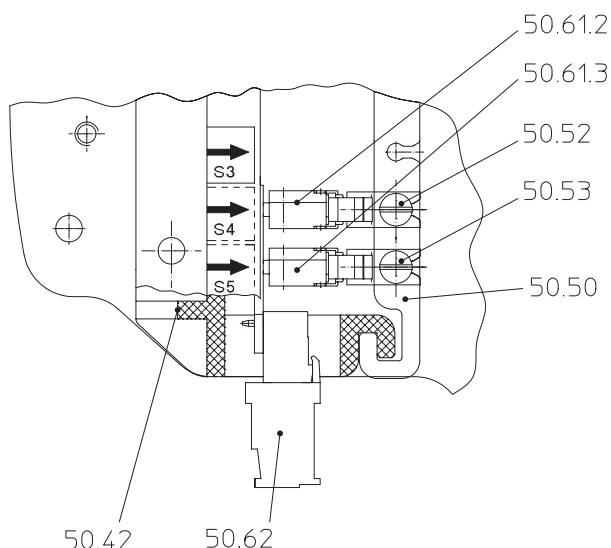
Дет.	Наименование
50.34	Сильфон
50.36	Установочное кольцо
50.37	Установочн. винт DIN 913 - M3x5
50.40	Синхронный электродвигатель
50.40.3	Конденсатор
50.42	Держатель платы
50.43	Стандартная плата
50.43.1	Концевой выключатель (на открытие клапана) S3
50.43.2	Выключатель по моменту
50.45	Переключающий рычаг
50.47	Наклейка со стандартной схемой подключения
50.58	Клемма для защитного провода
50.87	Резьбовая втулка
50.101	8-контактный разъем
50.119	Крыльчатка вентилятора

Тип	ARI-PREMIO 12 кН	ARI-PREMIO 15 кН
Тяга кН	12,0	15,0
Рабочий ход, макс. макс. мм	80	
Режим эксплуатации привода по IEC 60034	S3 50% ED / макс. 1200 вкл./час	
Скорость перемещения мм/сек.	0,38	0,79
Напряжение питания электродвигателя	230В - 50Гц	
Потребляемая мощность ВА	130	109
Выключатель по моменту	2 шт., с жесткой разводкой, коммутационная способность 16 А, 250 В~	
Выключатель по ходу	1 шт., с жесткой разводкой коммутационная способность 16А, 250V~	
Степень защиты по EN 60529	IP 65	
Максимально допустимая температура окружающей среды	-20 °C ... +70 °C	
Ручное управление	Имеется (расцепляемый)	
Положение при установке	произвольное, исключение: не двигателем вниз	
Смазка редуктора	Molyduval Valenzia H2	
Вес кг	10,5	

Вспомогательное оборудование	ARI-PREMIO 12 кН	ARI-PREMIO 15 кН
Тяга кН	12,0	15,0
Переключающая каретка для промежуточных выключателей S3	Переключающая каретка для промежуточных выключателей S3 / втянутый шпindelъ	
Дополнительные промежуточные выключатели S4, S5 ²⁾	2 дополнительных концевых путевых выключателя S4 и S5, с нулевым потенциалом, коммутационная способность 10 А, 250 В~	
Дополнительные промежуточные выключатели для низковольтной/электронной системы S4, S5 ²⁾	2 дополнительных концевых путевых выключателя S4 и S5, с нулевым потенциалом, с золочеными контактами, коммутационная способность макс. 0,1 А, 4-30 В	
Потенциометр ²⁾	Максимальное возможное количество – 2. Значения сопротивления на выбор: 100 Ом, 200 Ом, 500 Ом, 1000 Ом 1,5 Вт	
TÜV-сертифицированные потенциометры ²⁾	не более 2 шт. - сопротивление 5000 Ом или на выбор: 100, 200, 500, 1000 Ом, 1,5 Вт; Не допускается в комбинации с обогревом или RI2! Добавочный монтаж невозможен!	
Электронный позиционер ES 11 ²⁾	0 (2) ... 10V; 0 (4) ... 20 mA - Может быть только один потенциометр. Не пригоден для использования с регулятором температуры.	
Электронный датчик положения RI 21 ²⁾	0 (2) ... 10V; 0 (4) ... 20 mA - Может быть только один потенциометр. При использовании регулятора температуры установка возможна только в шкафу управления.	
Электронный датчик положения RI 32 ²⁾	2 ... 10V; 4 ... 20 mA - Возможен только один потенциометр.	
Электронагреватель	(схема автоматического включения) 230 VAC, 115VAC, 24VAC, 15 Вт	
Дополнительные значения напряжения и частоты	24V - 50Гц / 24V - 60Гц ¹⁾ 115V - 50Гц / 115V - 60Гц ¹⁾ 230V - 60Гц ¹⁾ 3~400V - 50Гц / 3~400V - 60Гц ¹⁾	
Соединительная плата стандартного сетевого напряжения, PA	возможно со стандартным исполнением	
Соединительная плата низкого напряжения (Elektronik) NA	2 моментных выключателя и 1 концевой путевой выключатель, с нулевым потенциалом, для свободного электромонтажа, с золочеными контактами, коммутационная способность макс. 0,1 А, 4-30 В пост.тока	
Встроенный регулятор температуры dTRON 316	Регулятор температуры (трехпозиционный регулятор) в микропроцессорном исполнении. Диапазон регулирования: от -200°C до 850°C (термометр сопротивления) Напряжение: 24 В, 115 В или 230 В 50/60 Гц совместим с термометрами сопротивления и термопарами (предоставленными заказчиком), унифицированные значения управляющих сигналов тока или напряжения. Не пригоден для использования с ES11!	
Встроенный контактор изменения направления хода	только для приводов на 400 В – 50 Гц и 440 В – 60 Гц Возможен только под один электронный модуль в приводе!	
Реле контроля фаз	Только в комбинации с встроенным контактором изменения направления хода!	

¹⁾ При частоте 60 Гц скорость хода и потребляемая мощность увеличиваются на 20%.

²⁾ Вспомогательное оборудование Переключающая каретка notwendig


Дополнительный концевой выключатель

Дет.	Наименование
50.42	Держатель платы
50.50	Переключающая каретка
50.52	Регулировочный винт переключателя S4
50.53	Регулировочный винт переключателя S5
50.61.2	Выключатель по ходу S4
50.61.3	Выключатель по ходу S5
50.62	6-контактный разъем

Потенциометр

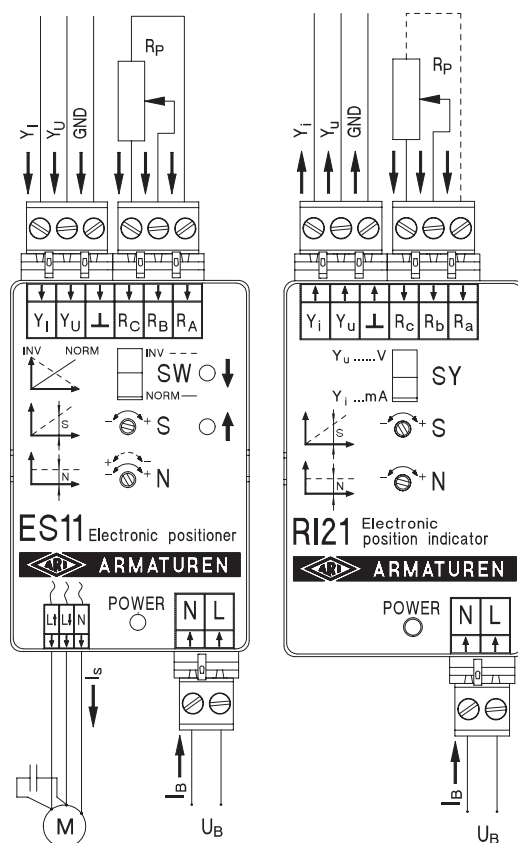
Дет.	Наименование
50.42	Держатель платы
50.50	Переключающая каретка
50.67	Потенциометр
50.68	Соединительный кабель
50.69	Самонарезающий винт
50.70	Стяжная пружина
50.71	Ползун
50.73	Шестерня
50.74	3-контактный разъем

Электронный позиционер ES11

Рабочее напряжение	U_B	24V-50/60Гц	115V-50/60Гц	230B-50/60Гц
Рабочее напряжение без нагрузки	I_B	150 мА	40 мА	20 мА
Входной сигнал управления	Y_U	0 (2) 10V DC - (RI = 30 кОм)		
Входной сигнал управления	Y_I	0 (4) 20 мА DC - (RI = 125 Ом)		
Вход потенциометра	R_P	0 10 кОм, вариант 0 1 кОм)		
Ток переключения при трехпозиционном регулировании	I_S	4А макс.		

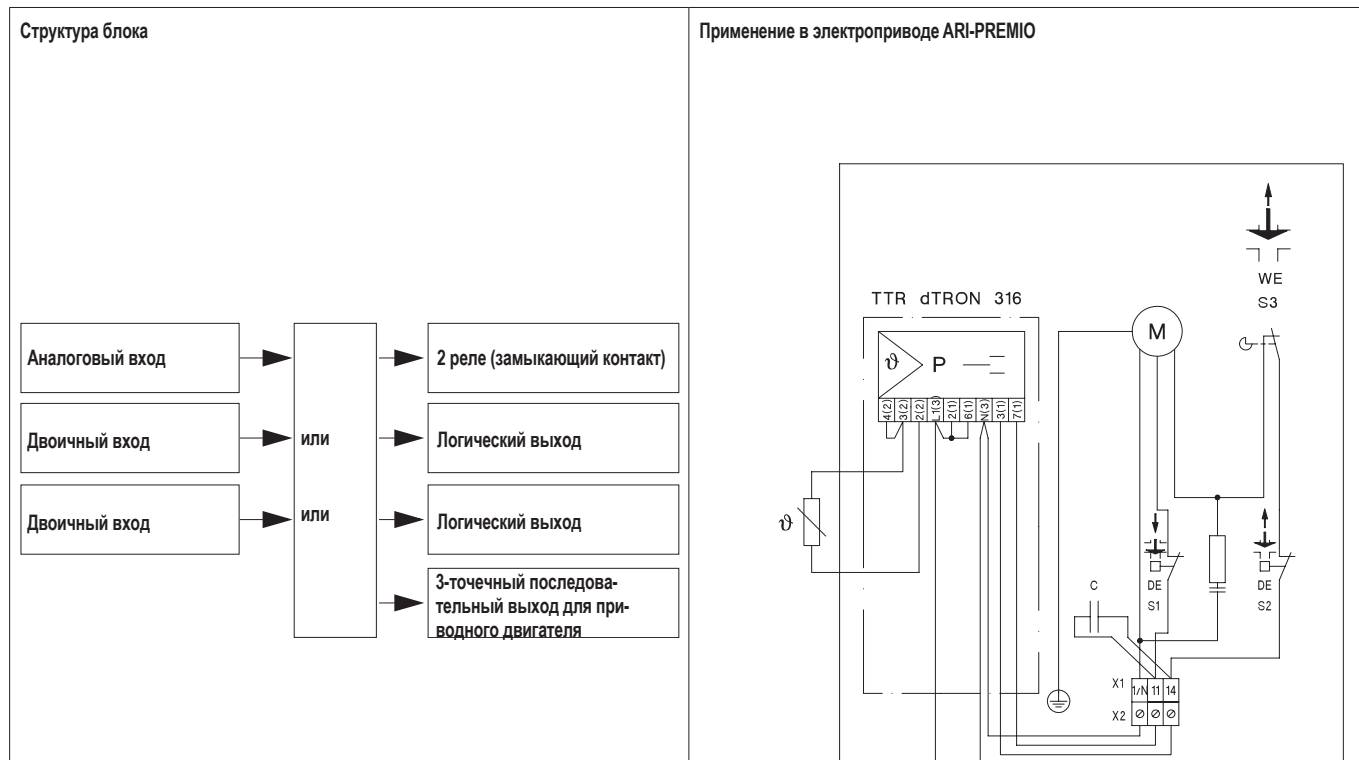
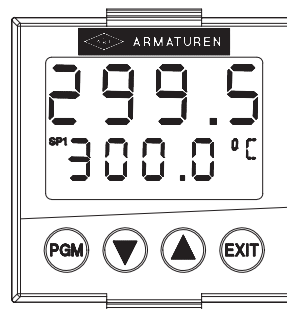
Электронный датчик положения RI21

Рабочее напряжение	U_B	24V-50/60Гц	115V-50/60Гц	230B-50/60Гц
Рабочее напряжение	I_B	150 мА	40 мА	20 мА
Выходной сигнал управления	Y_U	0 (2) 10V DC - (Сопротивление нагрузки > 1000 Ом)		
Выходной сигнал управления	Y_I	0 (4) 20 мА DC - (Сопротивление нагрузки макс. 800 Ом)		
Сопротивление	R_P	0 1000 Ом		



Встроенный регулятор температуры dTRON 316
Особенности конструкции

- программируемый аналоговый вход
- 2 метода автоматической оптимизации
- программные функции на 8 шагов или функции рампы
- 2 таймера
- 4 ограничителя компаратора
- блокировка клавиатуры и уровня
- 4 программируемых уставки, два набора параметров
- 4-разрядное разрешение (макс. 2 десятичных разряда)
- П, ПД, ПИ или ПИД законы регулирования
- Ввод фактического значения с помощью обычных датчиков температуры (см. таблицу)
- 2 релейных выхода 230В/3А (закрывающий контакт)
- 1 трехточечный последовательный выход для приводного двигателя (через полупроводниковое реле 4А)
- 2 комбинируемых двоичных входа / выхода


Вход для термозлемента

Наименование	Измерительный диапазон
Fe-CuNi „L“	-200 ... +900°C
Fe-CuNi „J“ DIN EN 60584	-200 ... +1200°C
Cu-CuNi „U“	-200 ... +600°C
Cu-CuNi „T“ DIN EN 60584	-200 ... +400°C
NiCr-Ni „K“ DIN EN 60584	-200 ... +1372°C
NiCr-CuNi „E“ DIN EN 60584	-200 ... +1000°C
NiCrSi-NiSi „N“ DIN EN 60584	-100 ... +1300°C
Pt10Rh-Pt „S“ DIN EN 60584	0 +1768°C
Pt13Rh-Pt „R“ DIN EN 60584	0 +1768°C
Pt30Rh-Pt6Rh „B“ DIN EN 60584	0 +1820°C
W5Re-W26Re „C“	0 +2320°C
W3Re-W25Re „D“	0 +2495°C
W3Re-W26Re	0 +2400°C

Вход для типовых сигналов

Наименование	Измерительный диапазон
Напряжение	0 (2) ... 10В, входное сопротивление Re > 100 кОм
Ток	0 (4) ... 20 мА, спад напряжения ≤ 1,5 В

Входа для термометра сопротивления

Наименование	Тип присоединения	Измерительный диапазон
Pt 100 (стандарт)	2-проводниковый / 3-проводниковый / 4-проводниковый	-200...+850°C
Pt 500	2-проводниковый / 3-проводниковый / 4-проводниковый	-200...+850°C
Pt 1000	2-проводниковый / 3-проводниковый / 4-проводниковый	-200...+850°C
КТУ11-6	2-проводниковый	-50...+150°C

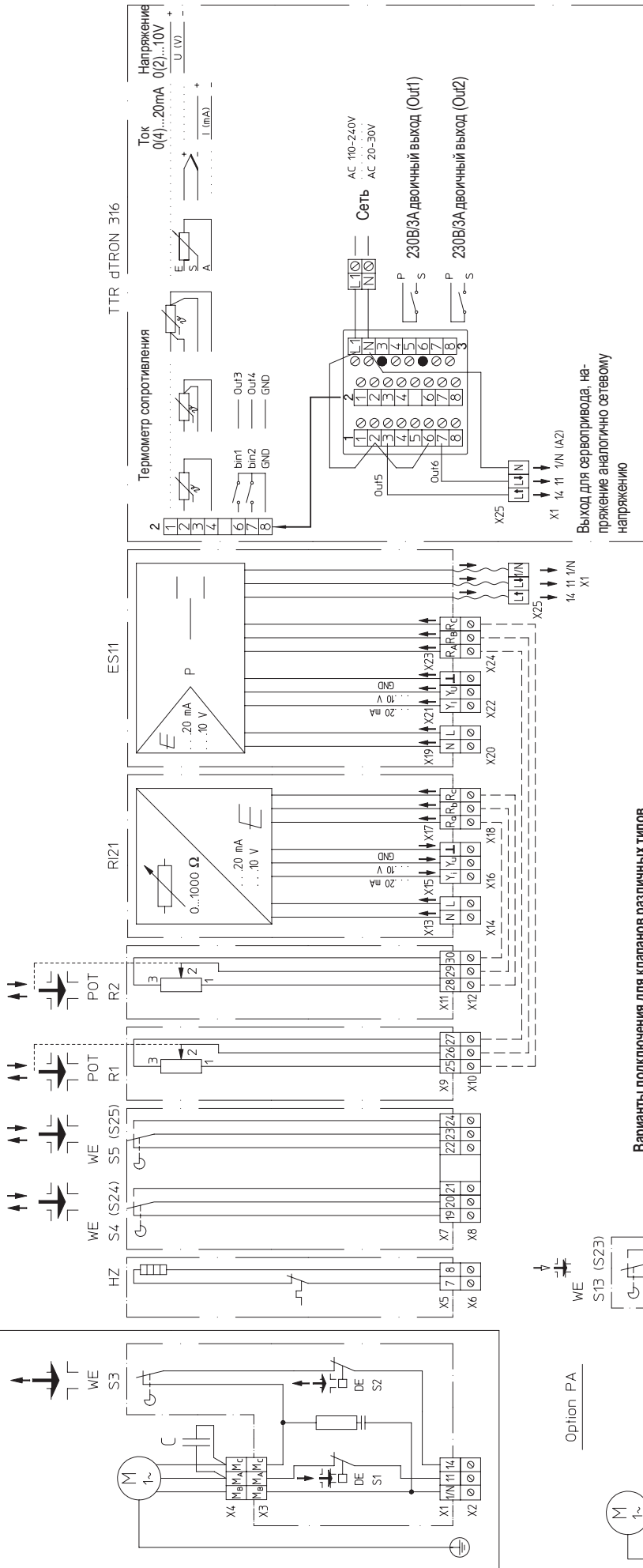
Сопротивление кабеля датчика:
не более 30 Ом на кабель при 3- и 4-проводниковом подключении

Измерительный ток: ок. 250 мк

Коррекция значения в зависимости от кабеля:
- при 3- и 4-проводниковом подключении не требуется.
- при 2-проводниковом подключении коррекцию фактического значения можно выполнять программно.

Вспомогательное

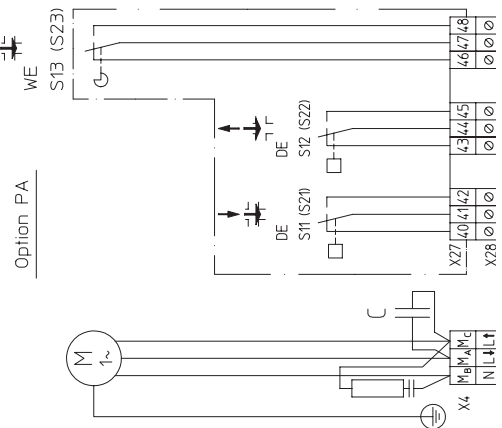
стандарт



Варианты подключения для клапанов различных типов

Проходной клапан	3-ходовой смешивательный клапан	3-ходовой распределительный клапан
1/N N (MF)	1/N N (MF)	1/N N (MF)
11 Зарыт	11 A - AB открыт	11 AB - B открыт
14 Открыт	14 B - AB открыт	14 AB - A открыт

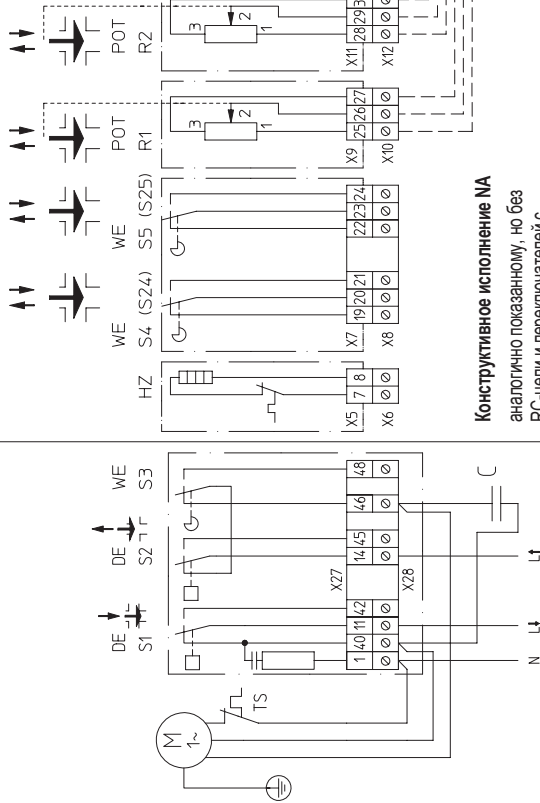
Конструктивное исполнение NA
 аналогично показанному, но без РС-цели и переключателей с золочеными контактами (Коммутационная способность 0,1 А, 4-30 В)



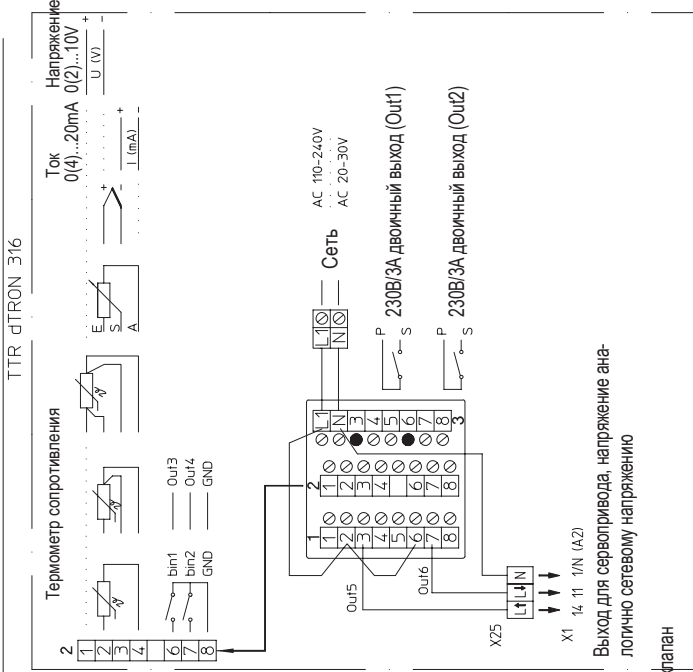
HZ	Электронпреватель
DE	Выключатель по моменту
WE (S3)	Концевой выключатель ограничения хода на открытие
R121	Электронный датчик положения
ES11	Электронный позиционер
NA	Соединительная плата низкого напряжения, нулевой потенциал
PA	Соединительная плата стандартного сетевого напряжения, нулевой потенциал
POT	Потенциометр
WE	Концевой выключатель, нулевой потенциал
TTR	электронный регулятор температуры dTRON316

Выход для сервопривода, напряжение аналогично сетевому напряжению

ARI-PREMIO 12-15кН, 1Ph~ стандарт

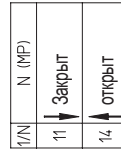


Вспомогательное

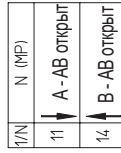


Варианты подключения для клапанов различных типов

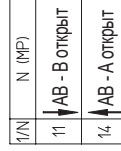
3-ходовой проходной клапан



3-ходовой смешительный клапан

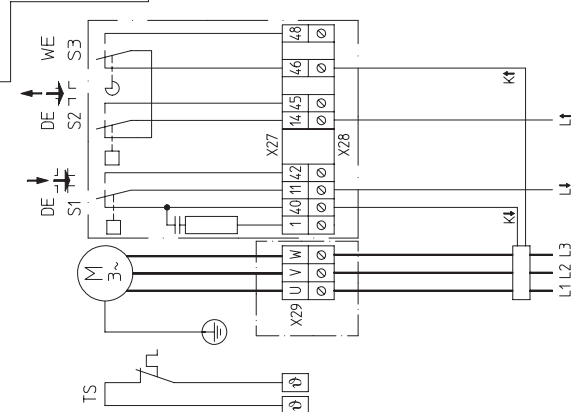


3-ходовой распределительный клапан



Конструктивное исполнение NA
 аналогично показанному, но без RC-цепи и переключателей с золотыми контактами (Коммутационная способность 0,1 А, 4-30 В)

ARI-PREMIO 12-15кН, 3Ph~ стандарт



При использовании внешнего контактора изменения направления хода: контакты L1, L2, L3 подключаются следующим образом.

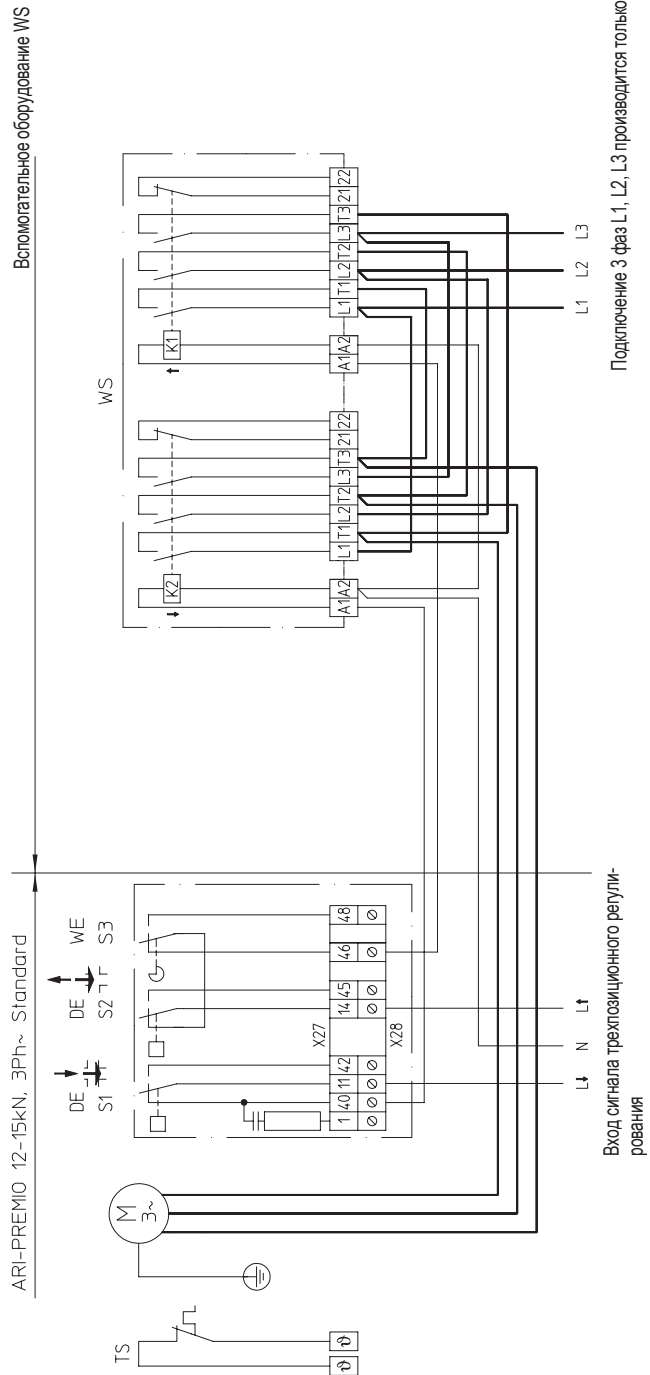
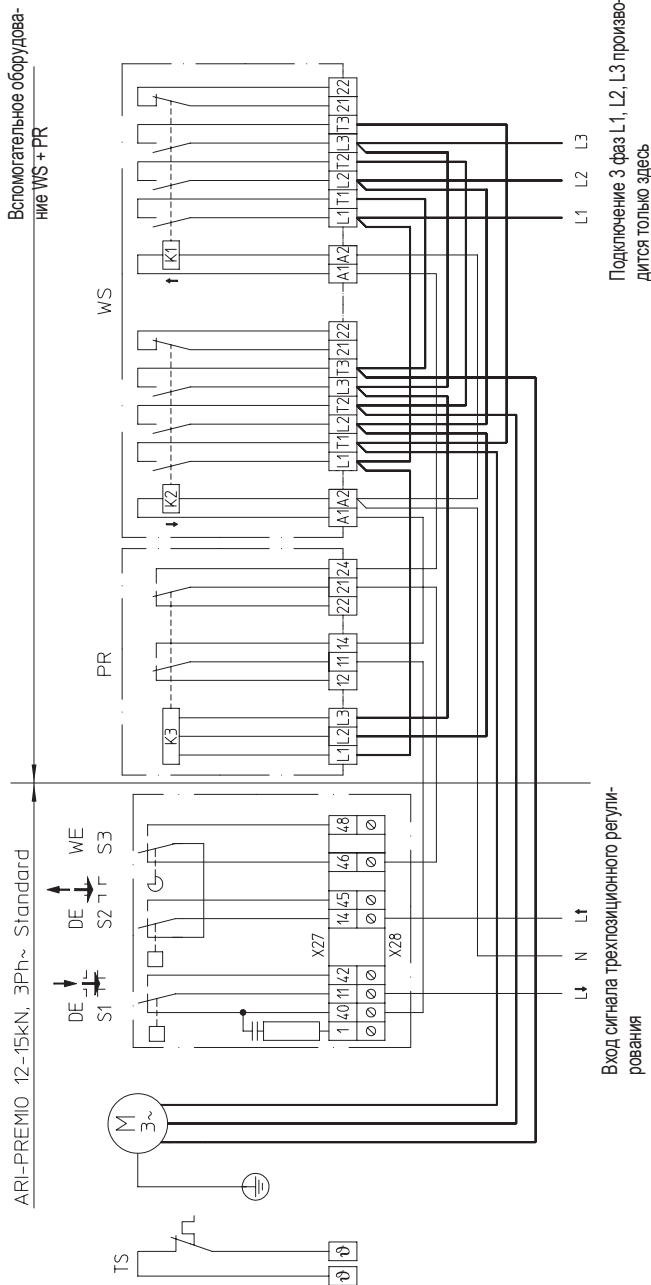
L1, L2, L3 – шпильки электропривода идет внутрь
 L3, L2, L1 – шпильки электропривода идет наружу

При использовании внешних цепей изменения направления хода моментные выключатели S1 и S2/S3 должны обеспечивать отключение электродвигателя привода.



Проверить направление хода привода!

HZ	Электронагреватель
DE	Выключатель по моменту
WE (S3)	Концевой выключатель ограничения хода на открытие
R121	Электронный датчик положения
ES11	Электронный позиционер
NA	Соединительная плата низкого напряжения, нулевой потенциал
POT	Потенциометр
WE	Концевой выключатель, нулевой потенциал
TTR	электронный регулятор температуры dTRON316
WS	Контактор изменения направления хода
PR	Реле контроля фаз
TS	температурный выключатель двигателя


Варианты подключения для клапанов различных типов

Прямодный клапан

1/N	N (MP)
11	Закрыт
14	открыт

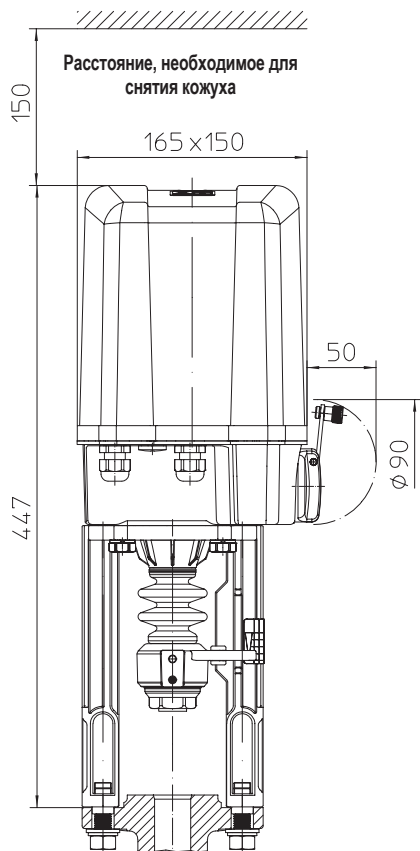
3-ходовой смесительный клапан

1/N	N (MP)
11	A - AB открыт
14	B - AB открыт

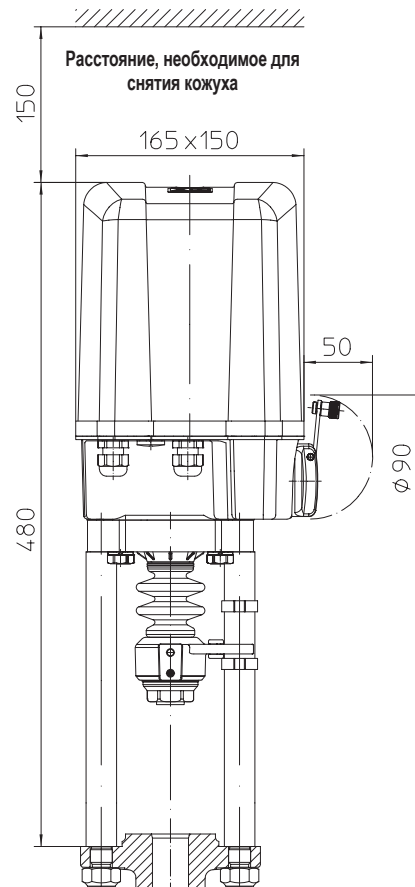
3-ходовой распределительный клапан

1/N	N (MP)
11	AB - B открыт
14	AB - A открыт

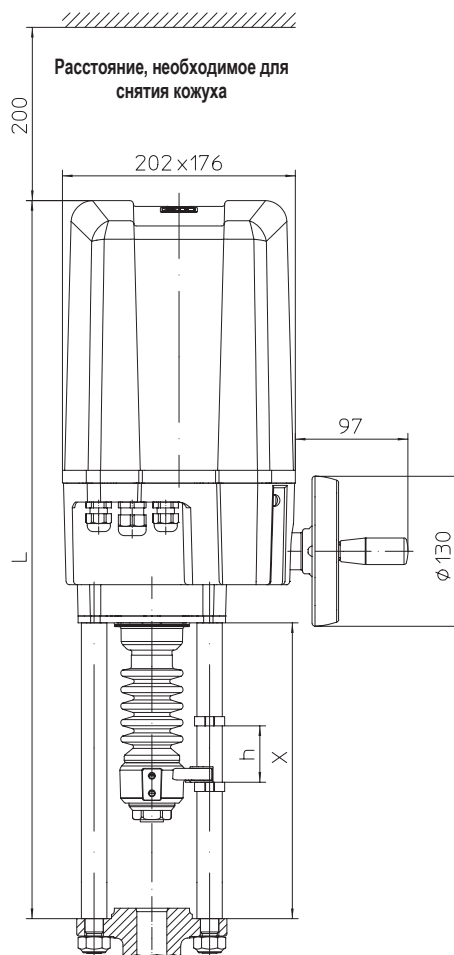
⚠ Проверить направление хода привода!



ARI-PREMIO 2,2 - 5 кН
Номинальный ход (мм) макс. 30 мм



ARI-PREMIO 2,2 - 5 кН
Номинальный ход (мм) > 30 мм - 50 мм



ARI-PREMIO 12 - 15 кН
Номинальный ход (мм) макс. 80 мм

X	L	h
(мм)	(мм)	(мм)
236	602	макс. 30
256	622	макс. 50
271	637	макс. 65
286	652	макс. 80



Техника с будущим.
качественное немецкое оборудование

ARI-Armaturen Albert Richter GmbH & Co. KG, D-33756 Schloß Holte-Stukenbrock,
Тел. +49 (0)5207 / 994-0, Факс +49 (0)5207 / 994-158 или 159 Интернет: <http://www.ari-armaturen.com> E-mail: info.vertrieb@ari-armaturen.com