

Инструкция

Подогрев модуля индикации и настройки PLICSCOM



Document ID: 31708



VEGA

Содержание

1	О данном документе	
1.1	Функция	3
1.2	Целевая группа.....	3
1.3	Используемые символы.....	3
2	В целях безопасности	
2.1	Требования к персоналу	4
2.2	Надлежащее применение	4
2.3	Указания по безопасности для Ex-зон	4
2.4	Экологическая безопасность.....	4
3	Описание изделия	
3.1	Структура	5
3.2	Принцип работы	5
3.3	Хранение и транспортировка.....	5
4	Монтаж	
4.1	Подготовка к монтажу	7
4.2	Демонтаж блока электроники	7
4.3	Монтаж термостата.....	7
4.4	Монтаж блока электроники	8
5	Подключение к источнику питания	
5.1	Подготовка к подключению.....	9
5.2	Порядок подключения	9
5.3	Штекерный разъем	10
6	Начальная установка	
6.1	Начальная установка	12
7	Содержание в исправности	
7.1	Ремонт прибора.....	13
8	Демонтаж	
8.1	Порядок демонтажа	14
8.2	Утилизация	14
9	Приложение	
9.1	Технические данные	15
9.2	Размеры	16

1 О данном документе

1.1 Функция

Данная инструкция, вместе с руководствами по эксплуатации соответствующих приборов, содержит необходимую информацию для быстрой настройки и безопасной эксплуатации оборудования. Перед пуском в эксплуатацию ознакомьтесь с данной инструкцией.

1.2 Целевая группа

Данное руководство по эксплуатации предназначено для обученного персонала. При работе персонал должен иметь и исполнять изложенные здесь инструкции.

1.3 Используемые символы



Информация, указания, рекомендации

Символ обозначает дополнительную полезную информацию.



Осторожно: Несоблюдение данной инструкции может привести к неисправности или сбою в работе.

Предупреждение: Несоблюдение данной инструкции может нанести вред персоналу и/или привести к повреждению прибора.

Опасно: Несоблюдение данной инструкции может привести к серьезному травмированию персонала и/или разрушению прибора.



Применения Ex

Символ обозначает специальные инструкции для применений во взрывоопасных зонах.



Список

Ненумерованный список не подразумевает определенного порядка действий.



Действие

Стрелка обозначает отдельное действие.



Порядок действий

Нумерованный список подразумевает определенный порядок действий.

2 В целях безопасности

2.1 Требования к персоналу

Данное руководство предназначено только для обученного и допущенного к работе с прибором персонала.

При работе на устройстве и с устройством необходимо всегда носить требуемые средства индивидуальной защиты.

2.2 Надлежащее применение

Подогрев модуля индикации и настройки PLICSCOM является частью датчика.

2.3 Указания по безопасности для Ех-зон

Для Ех-применений следует соблюдать специальные указания по безопасности, которые прилагаются к каждому датчику в Ех-исполнении и являются составной частью руководства по эксплуатации датчика.

2.4 Экологическая безопасность

Защита окружающей среды является одной из наших важнейших задач. Принятая на нашем предприятии система экологического контроля сертифицирована в соответствии с DIN EN ISO 14001 и обеспечивает постоянное совершенствование комплекса мер по защите окружающей среды.

Защите окружающей среды будет способствовать соблюдение рекомендаций, изложенных в следующих разделах данного руководства:

- Глава "Хранение и транспортировка"
- Глава "Утилизация"

3 Описание изделия

3.1 Структура

Компоненты

При соответствующем заказе датчик поставляется с уже смонтированным подогревом.

Подогрев можно также смонтировать позднее.

Комплект поставки (подогрев смонтирован на заводе)

Комплект поставки включает:

- Модуль индикации и настройки PLICSCOM со смонтированным в датчике подогревом
- Документация
 - Руководство по эксплуатации прибора
 - Данная инструкция по эксплуатации

Комплект поставки (комплект для дооборудования)

Комплект поставки включает:

- Модуль индикации и настройки PLICSCOM с подогревом
- Термостат
- Кабельный ввод с штекером M12 x 1
- Документация
 - Данная инструкция по эксплуатации



Подогрев не разрешается монтировать во взрывозащищенных устройствах.

Область применения

3.2 Принцип работы

Для обеспечения читаемости при крайне низких температурах модуль PLICSCOM может быть оборудован встроенным подогревом.

Питание подогрева обеспечивается малым функциональным напряжением с безопасной развязкой соотв. VDE 0106 ч. 101. Прочую информацию см. в п. "Технические данные".

Подогрев модуля индикации и настройки PLICSCOM может монтироваться во всех датчиках plics® с однокамерным корпусом, а также в блоке индикации и настройки VEGADIS 61.

Подогрев автоматически включается при температуре около $-5\text{ }^{\circ}\text{C}$ ($+23\text{ }^{\circ}\text{F}$) и снова отключается при $0\text{ }^{\circ}\text{C}$ ($+32\text{ }^{\circ}\text{F}$).

Упаковка

3.3 Хранение и транспортировка

Прибор поставляется в упаковке, обеспечивающей его защиту во время транспортировки. Соответствие упаковки обычным транспортным требованиям проверено согласно ISO 4180.

Упаковка прибора в стандартном исполнении состоит из экологически чистого и поддающегося переработке картона. Для упаковки приборов в специальном исполнении также применяются пенополиэтилен и полиэтиленовая пленка, которые можно утилизировать на специальных перерабатывающих предприятиях.

Температура хранения и транспортировки

- Температура хранения и транспортировки: см. "*Приложение - Технические данные - Условия окружающей среды*"
- Относительная влажность воздуха 20 ... 85 %

4 Монтаж

4.1 Подготовка к монтажу

Инструменты

Для монтажа необходимы следующие инструменты:

- Гаечный ключ SW 24
- Отвертка для винта со шлицевой головкой 3 мм (0.12 in)

Порядок монтажа

4.2 Демонтаж блока электроники

Выполнить следующее:

1. Отключить питание.
2. Отвинтить крышку отсека электроники.
3. Отключить провода от контактов в соответствии с руководством по эксплуатации датчика.
4. Ослабить оба крепежных винта (2).

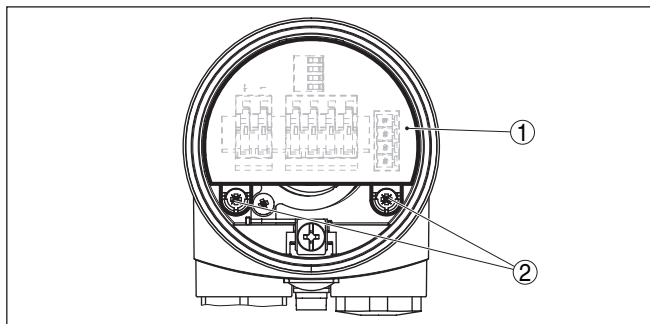


Рис. 1: Ослабить крепежные винты

- 1 Блок электроники
- 2 Крепежные винты (2 шт.)

5. Вынуть блок электроники, удерживая его за рычажки.

4.3 Монтаж термостата

Монтаж термостата необходим только в случае дооборудования датчика подогревом.

Порядок монтажа

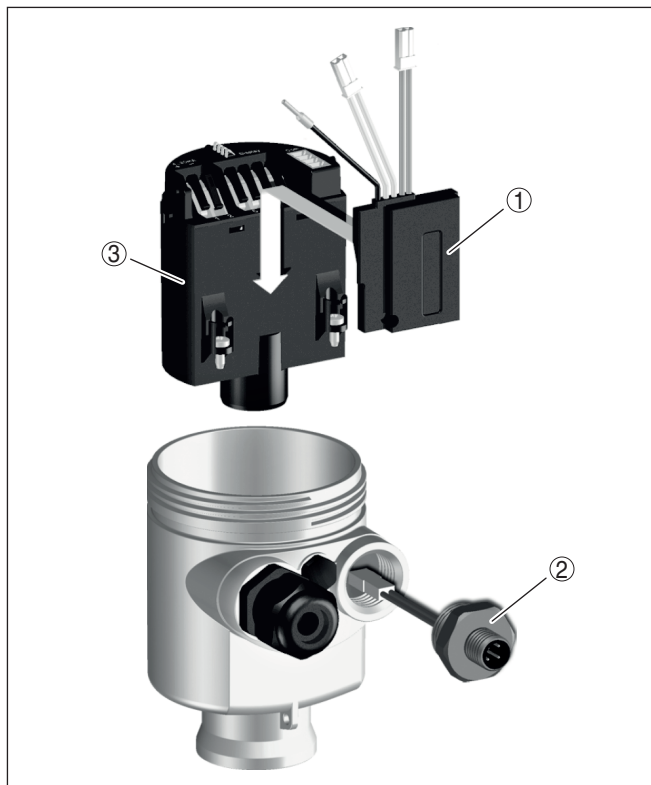


Рис. 2: Монтаж термостата

- 1 Термостат
- 2 Кабельный ввод
- 3 Блок электроники

Выполнить следующее:

1. Термостат насадить на блок электроники.
2. Удалить заглушки с двух резьбовых отверстий.
3. Соединительный кабель ввести в корпус.
4. Ввернуть кабельный ввод.
5. Надежно затянуть кабельный ввод (3 Нм)

4.4 Монтаж блока электроники

1. Аккуратно вставить блок электроники.
2. С помощью отвертки завинтить и затянуть оба крепежных винта.
3. Подключить провода к контактам в соответствии с руководством по эксплуатации датчика.

5 Подключение к источнику питания

5.1 Подготовка к подключению

См. Руководство по эксплуатации датчика.

Питание подогрева обеспечивается малым функциональным напряжением с безопасной развязкой соотв. VDE 0106 ч. 101. Прочую информацию см. в п. "Технические данные".

5.2 Порядок подключения

1. Соединительные провода на блоке электроники подключить согласно руководству по эксплуатации соответствующего датчика.

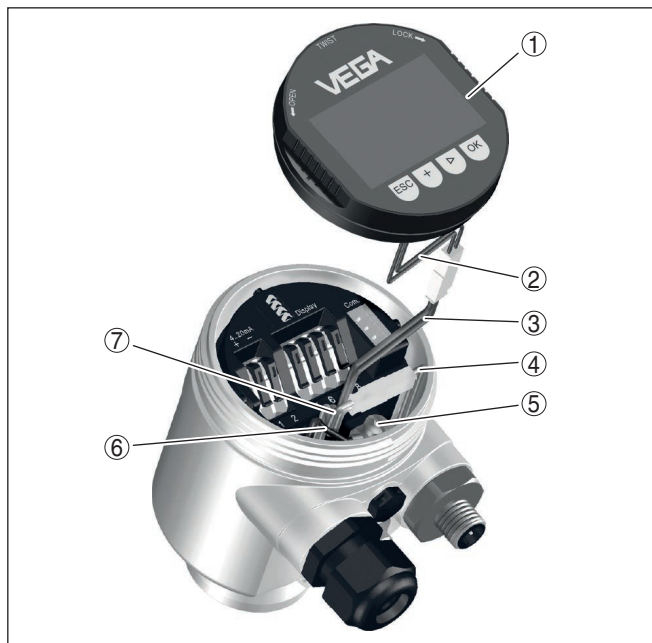


Рис. 3: Подключение датчика в цоколе выносного корпуса

- 1 Модуль индикации и настройки
 - 2 Соединительные кабели к модулю индикации и настройки (красные)
 - 3 Соединительные кабели к термостату (красные)
 - 4 Соединительные кабели к кабельному вводу (зеленые)
 - 5 Винт заземления
 - 6 Заземляющий кабель к термостату (черный)
 - 7 Соединительные кабели к термостату (зеленые)
2. Черный заземляющий провод (6) подключить к винту заземления (5).
 3. Зеленые кабели к кабельному вводу (4) соединить вместе с зелеными кабелями к термостату (7).

4. Красные кабели к модулю индикации и настройки (2) соединить вместе с красными кабелями к термостату (3).
5. Штекерный разъем ввести в полость перед блоком электроники.
6. Модуль индикации и настройки (1) установить в желаемое положение на электронике (возможны четыре положения со сдвигом на 90°).
7. Модуль индикации и настройки (1) установить на электронике и слегка повернуть вправо до щелчка.



Рис. 4: Установка модуля индикации и настройки



Примечание:

При использовании установленного в устройстве модуля индикации и настройки для местной индикации требуется более высокая крышка корпуса с прозрачным окошком.

5.3 Штекерный разъем

Штекер M12 x 1

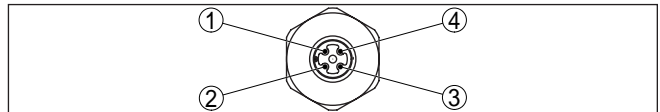


Рис. 5: Вид на штекерный разъем для 4 ... 20 mA/HART

- 1 - (Pin 1)
- 2 + (Pin 2)
- 3 не используется (Pin 3)
- 4 не используется (Pin 4)

Контактный штырек	Цвет соединительного кабеля в датчине
Pin 1	Зеленый
Pin 2	Зеленый
Pin 3	не используется
Pin 4	не используется

**Рекомендация:**

Рекомендуется готовый соединительный кабель длиной, 25 м, например, арт. № ASL.1SC.

6 Начальная установка

6.1 Начальная установка

Пуск в эксплуатацию выполняется согласно Руководству по эксплуатации датчика.

Подогрев автоматически включается при температуре около $-5\text{ }^{\circ}\text{C}$ ($+23\text{ }^{\circ}\text{F}$) и снова отключается при $0\text{ }^{\circ}\text{C}$ ($+32\text{ }^{\circ}\text{F}$).

7 Содержание в исправности

7.1 Ремонт прибора

Формуляр для возврата устройства на ремонт и описание процедуры можно найти в разделе загрузок www.vega.com

Заполнение такого формуляра позволит быстро и без дополнительных запросов произвести ремонт.

При необходимости ремонта сделать следующее:

- Распечатать и заполнить бланк для каждого прибора
- Прибор очистить и упаковать для транспортировки
- Заполненный формуляр и имеющиеся данные безопасности прикрепить снаружи на упаковку
- Адрес для обратной доставки можно узнать у нашего представителя в вашем регионе. Наши региональные представительства см. на нашей домашней странице www.vega.com.

8 Демонтаж

8.1 Порядок демонтажа

Выполнить действия, описанные в п. "Монтаж" и "Подключение к источнику питания", в обратном порядке.

8.2 Утилизация

Устройство состоит из перерабатываемых материалов. Конструкция прибора позволяет легко отделить блок электроники.

Утилизация в соответствии с установленными требованиями исключает негативные последствия для человека и окружающей среды и позволяет повторно использовать ценные материалы.

Материалы: см. п. "Технические данные"

При невозможности утилизировать устройство самостоятельно, обращайтесь к изготовителю.

Директива WEEE 2002/96/EG

Данное устройство не подлежит действию Директивы WEEE 2002/96/EG и соответствующих национальных законов.

Для утилизации устройство следует направлять прямо на специализированное предприятие, минуя коммунальные пункты сбора мусора, которые, в соответствии с Директивой WEEE, могут использоваться только для утилизации продуктов личного потребления.

9 Приложение

9.1 Технические данные

Технические данные

Прочие технические данные: см. Руководство по эксплуатации датчика.

Общие данные

Материал 316L соответствует нержавеющей сталям 1.4404 или 1.4435

Не контактирующие с продуктом материалы

- Кабельный ввод с штекером 316L
M12 x 1
-

Условия процесса

Температура процесса В зависимости от датчика

Температура окружающей среды, хранения и транспортировки на корпусе прибора

- без модуля PLICSCOM -40 ... +80 °C (-40 ... +176 °F)
 - с модулем PLICSCOM -15 ... +70 °C (+5 ... +158 °F)
 - с модулем PLICSCOM и подогревом -40 ... +70 °C (-40 ... +158 °F)
-

Электромеханические данные

Дополнительный кабельный ввод 1 x штекер M12 x 1

Питание

Питание подогрева должно обеспечиваться малым функциональным напряжением с безопасной развязкой соотв. VDE 0106 ч. 101.

Рабочее напряжение 24 V DC +5%

Мощность 1,7 W

9.2 Размеры

Варианты корпуса прибора

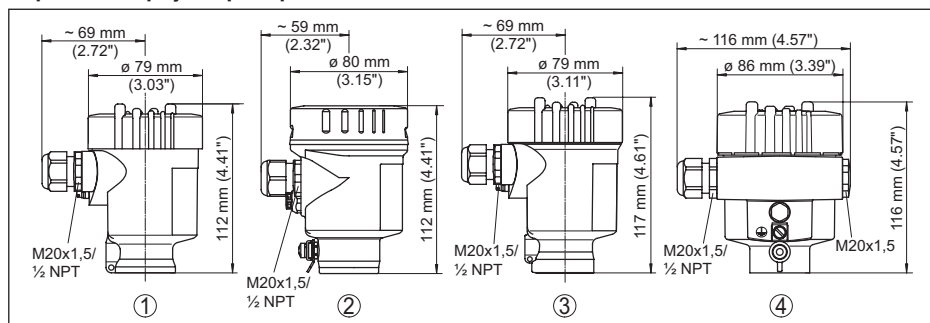


Рис. 6: Исполнения корпуса

- 1 Пластиковый корпус
- 2 Корпус из нержавеющей стали, электрополированный
- 3 Корпус из нержавеющей стали, точное литье
- 4 Алюминиевый корпус

9.3 Защита прав на интеллектуальную собственность

VEGA product lines are global protected by industrial property rights. Further information see www.vega.com.

Only in U.S.A.: Further information see patent label at the sensor housing.

VEGA Produktfamilien sind weltweit geschützt durch gewerbliche Schutzrechte.

Nähere Informationen unter www.vega.com.

Les lignes de produits VEGA sont globalement protégées par des droits de propriété intellectuelle. Pour plus d'informations, on pourra se référer au site www.vega.com.

VEGA líneas de productos están protegidas por los derechos en el campo de la propiedad industrial. Para mayor información revise la pagina web www.vega.com.

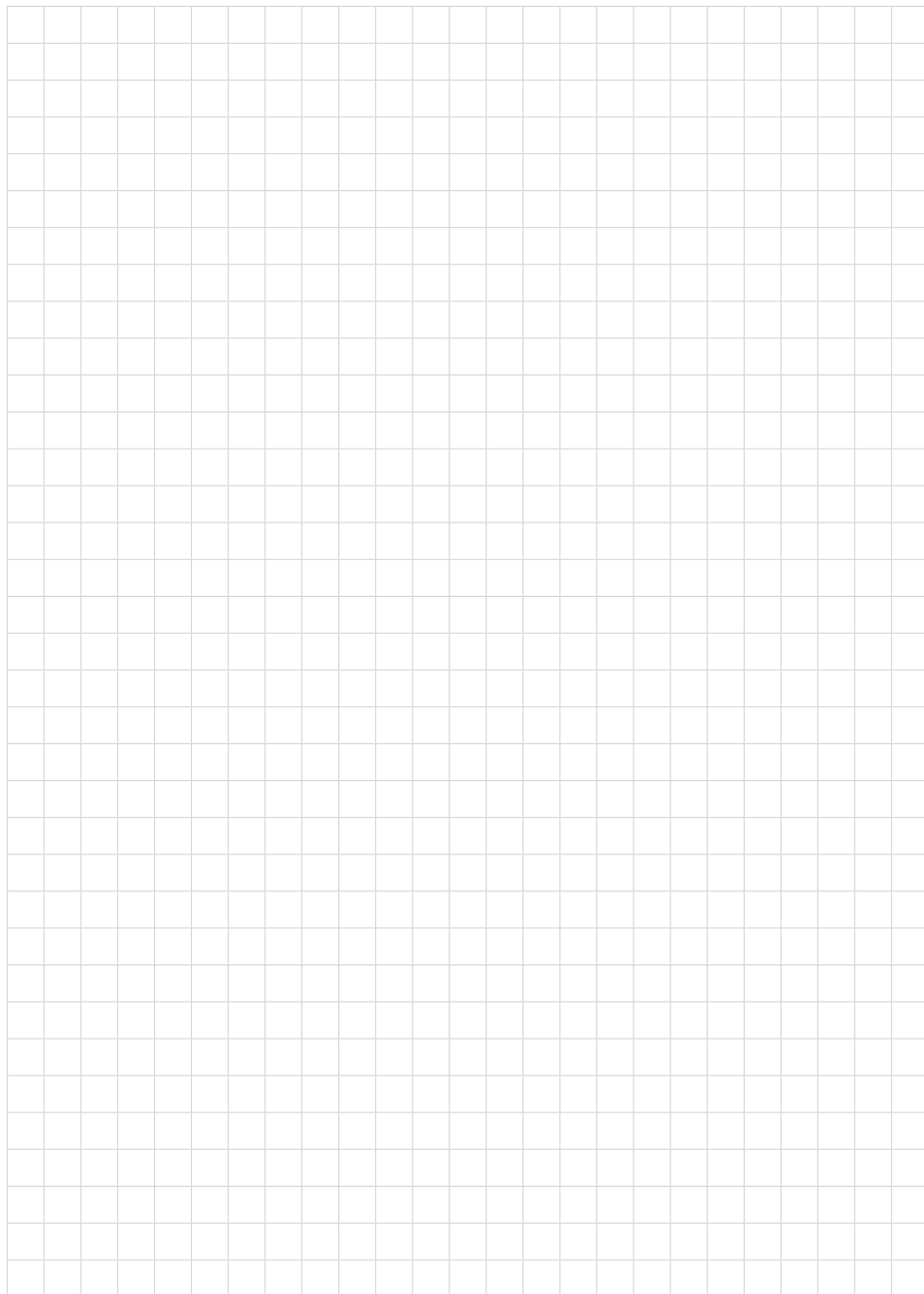
Линии продукции фирмы ВЕГА защищаются по всему миру правами на интеллектуальную собственность. Дальнейшую информацию смотрите на сайте www.vega.com.

VEGA系列产品在全球享有知识产权保护。

进一步信息请参见网站www.vega.com。

9.4 Товарный знак

Все используемые фирменные марки, а также торговые и фирменные имена являются собственностью их законного владельца/автора.



A large grid of graph paper for taking notes, consisting of 20 columns and 30 rows of small squares.

Дата печати:

VEGA



Вся приведенная здесь информация о комплектности поставки, применении и условиях эксплуатации датчиков и систем обработки сигнала соответствует фактическим данным на момент.

Возможны изменения технических данных

© VEGA Grieshaber KG, Schiltach/Germany 2015



31708-RU-150921

VEGA Grieshaber KG
Am Hohenstein 113
77761 Schiltach
Germany

Phone +49 7836 50-0
Fax +49 7836 50-201
E-mail: info.de@vega.com
www.vega.com