

# WEIGHTRAC 31

## Foundation Fieldbus

### Радиометрический датчик для определения массового расхода



#### Область применения

Радиометрический датчик WEIGHTRAC 31 предназначен для точного измерения массового расхода сыпучих продуктов на ленточных транспортерах в любых отраслях промышленности. Рамочная конструкция WEIGHTRAC 31 позволяет легко монтировать датчик на транспортере.

#### Преимущества

- Бесконтактное измерение, нет износа
- Простота настройки и точность определения подаваемого количества

#### Функция

При радиометрическом измерении используется сфокусированное гамма-излучение изотопов цезия-137 или кобальта-60. Излучение принимается радиометрическим датчиком, установленным на противоположной от источника излучения стороне емкости. Сцинтиллятор датчика преобразует принятое гамма-излучение в электрические сигналы. При проникновении через среду гамма-излучение ослабляется, и по интенсивности принятого излучения датчик может рассчитать уровень заполнения, предельный уровень, плотность или массовый расход.

#### Технические данные

Диапазон измерения	0,5 ... 1,6 м (1.64 ... 5.25 ft)
Воспроизводимость	±1 % от конечного значения диапазона измерения

Температура окружающей среды, хранения и транспортировки -40 °C ... +60 °C (-40 °F ... +140 °F) Имеется также расширенный диапазон

#### Питание

Рабочее напряжение	20 ... 72 V DC; 20 ... 253 V AC, 50/60 Hz
Макс. потребляемая мощность	4 W; 6 VA

#### Аналоговый вход

Вид входа	4 ... 20 mA пассивный
Внутренняя нагрузка	250 Ω

#### Переключающий вход

Вид входа	
– Open Collector	10 mA
– Релейный контакт	100 mA

#### Релейный выход

Напряжение переключения	min. 10 mV, max. 253 V AC, 253 V DC
Ток переключения	min. 10 μA, max. 3 A AC, 1 A DC
Мощность переключения	min. 50 mW, max. 750 VA AC, 40 W DC

#### Токовый выход

Диапазон	4 ... 20 mA/HART, активный или пассивный
Макс. нагрузка	500 Ω (300 Ω при искробезопасной схеме)

#### Переключающий выход

Тип выхода	Транзисторный выход NPN (беспотенциальный)
Напряжение переключения	< 55 V DC
Ток нагрузки	< 400 mA

#### Материалы/сцинтиллятор

Трубка детектора из нержавеющей стали, рама из оцинкованной стали или нержавеющей стали. В качестве сцинтилляционного материала применяется поливинилтолуол (PVT).

#### Исполнения корпуса

Корпус в двухкамерном исполнении, из алюминия или нержавеющей стали, степень защиты IP 66/IP 67.

#### Варианты исполнения электроники

Устройства могут поставляться с блоками электроники в различном исполнении: четырехпроводная электроника 4 ... 20 mA/HART, цифровая электроника Profibus PA или Foundation Fieldbus.

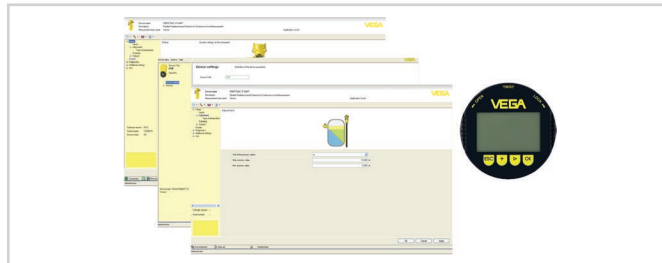
#### Разрешения

Подробную информацию о имеющихся разрешениях на применение

ние см. в "configurator" на нашей домашней странице [www.vega.com/configurator](http://www.vega.com/configurator).

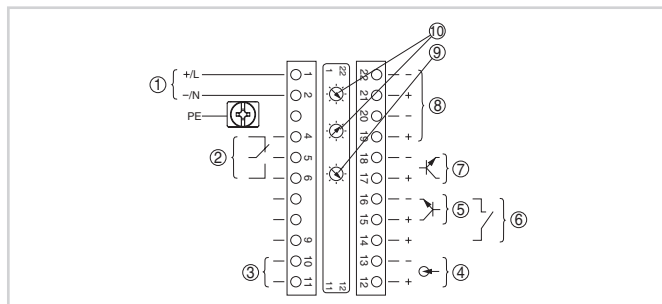
## Настройка

Настройка устройства выполняется с помощью съемного модуля индикации и настройки PLICSCOM или ПК с программным обеспечением PACTware и соответствующим DTM. Также возможна настройка с помощью коммуникатора HART либо посредством программного обеспечения других производителей AMS™ или PDM.



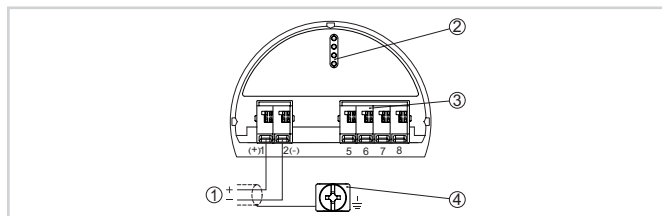
## Электрическое подключение

Имеется две клеммные камеры. В зависимости от исполнения устройства, выход сигнала размещен либо в первичной, либо во вторичной камере.



Первичные соединительные клеммы

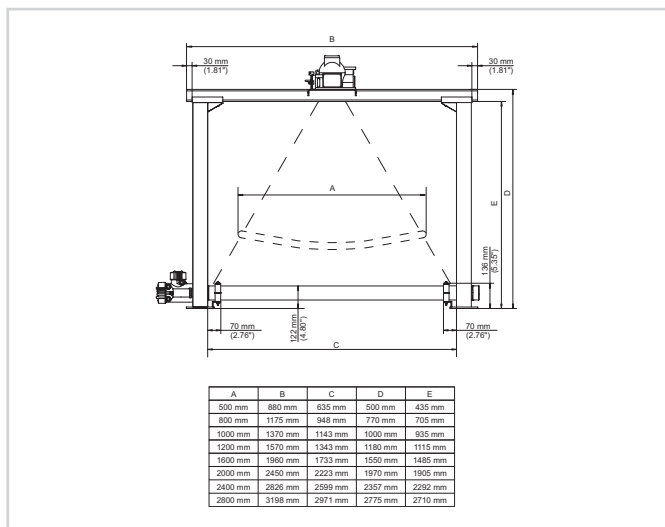
- 1 Питание
- 2 Релейный выход
- 3 Сигнальный выход - шина FF
- 4 Вход сигнала 4 ... 20 mA (активный датчик)
- 5 Переключающий вход для NPN-транзистора
- 6 Переключающий вход "сухой контакт"
- 7 Транзисторный выход
- 8 Интерфейс для связи между датчиками
- 9 Переключатель моделирования (1 = Моделирование вкл)
- 10 Установка шинного адреса для связи между датчиками (MGC)



Вторичные соединительные клеммы

- 1 Выход 8/16 mA (только устройства в искробезопасном исполнении)
- 2 Контакт для PLICSCOM
- 3 Клеммы для внешнего индикатора (VEGADIS 61)
- 4 Соединение с землей

## Размеры



## Размеры WEIGHTRAC 31

Защитный держатель источника не входит в комплект поставки

## Информация

Дополнительную информацию об изделиях фирмы VEGA можно найти на нашей домашней странице [www.vega.com](http://www.vega.com).  
В разделе загрузок [www.vega.com/downloads](http://www.vega.com/downloads) можно найти руководства по эксплуатации, информацию по применению в различных отраслях промышленности, разрешения на применение, чертежи устройств и др.

## Выбор устройств

Через "Finder" на [www.vega.com/finder](http://www.vega.com/finder) и "VEGA Tools" можно выбрать подходящий принцип измерения.

Подробные сведения об исполнениях устройства см. в "Configurator" на [www.vega.com/configurator](http://www.vega.com/configurator) и "VEGA Tools".

## Контакт

Соответствующее представительство VEGA можно найти на нашей домашней странице [www.vega.com](http://www.vega.com).